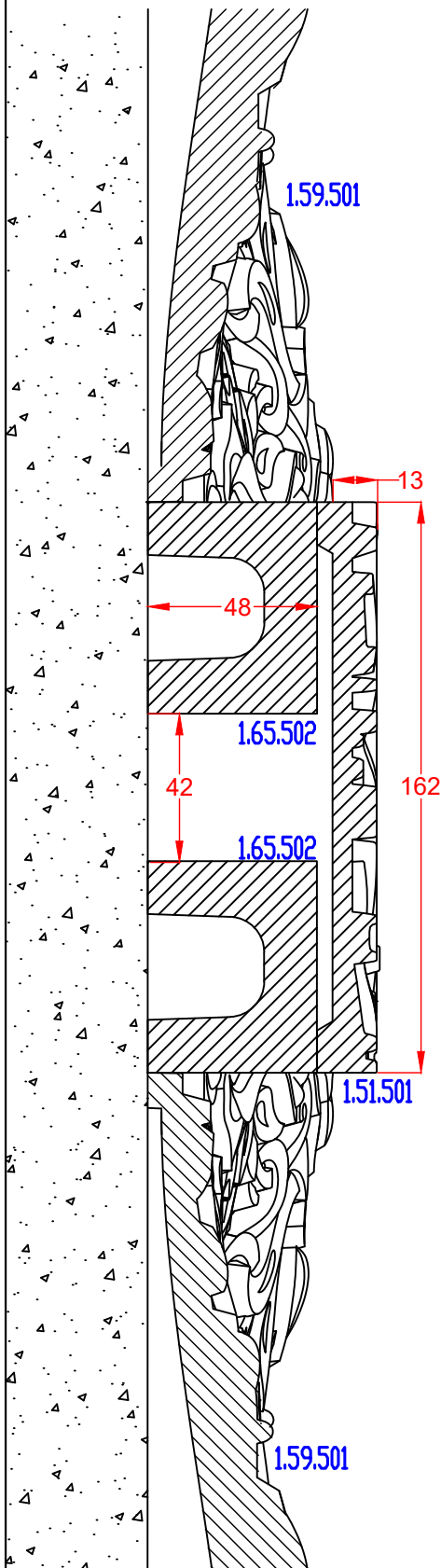


Вертикальный разрез (вид сбоку)

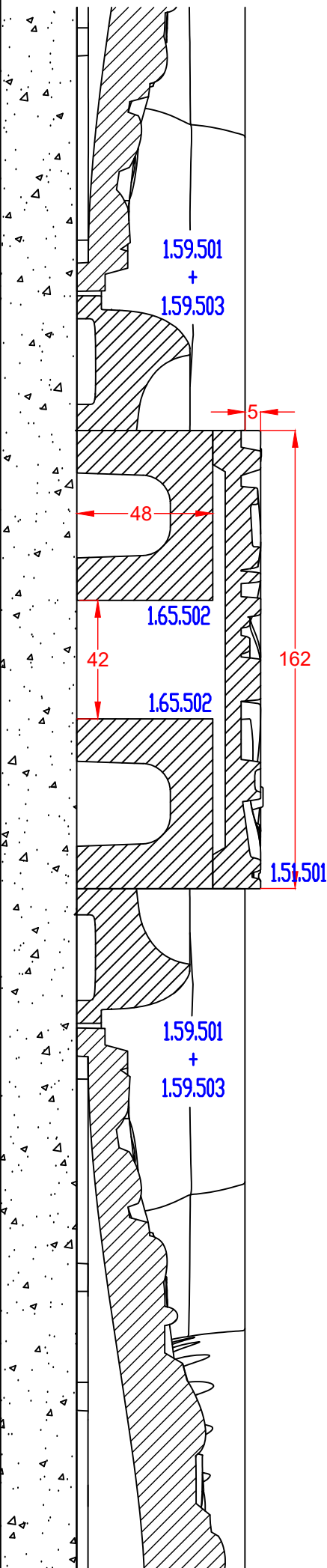


При необходимости установить молдинг 1.51.501 на стену, декорированную панелями 1.59.501 ("арабеска"), под молдинг надо предварительно установить 2 бруска 1.65.501 или 1.65.502

Бруски 1.65.502, в отличие от брусков 1.56.501, вызывают меньшее выступание молдинга от основного декора стены (1.59.501), но не позволяют корректировать вертикальный размер молдинга.

Разраб.	Любарев А.Э.				КОЛЛЕКЦИЯ MAURITANIA	Лит.	Масса	Масштаб
Проб.								1:2
Утв.	Гмыря О.В.					Лист	Листов	
					Установка молдинга 1.51.501 на бруску 1.65.502 на стене со стеновыми панелями 1.59.501	Европласт® интерьерная лепнина		

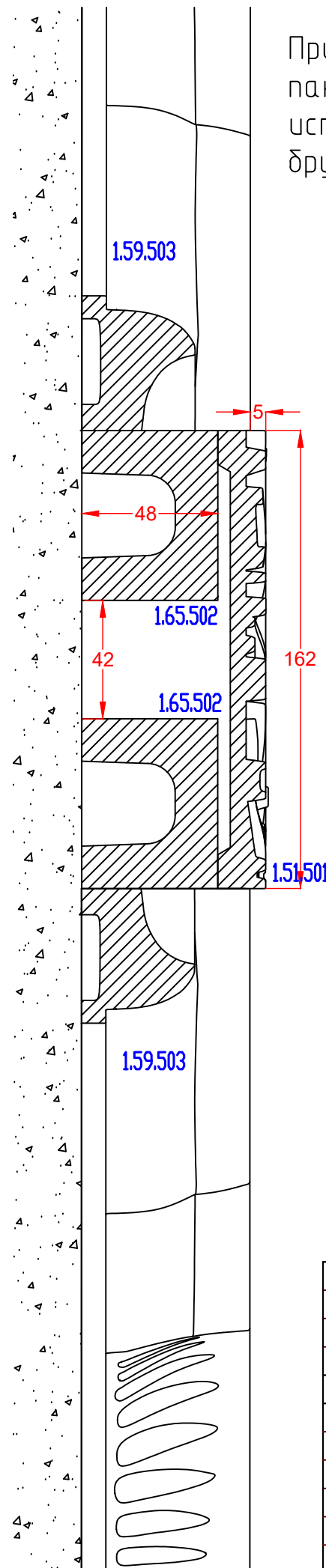
Вертикальный разрез (вид сбоку)



При необходимости установить молдинг 1.51.501 на стену, декорированную панелями 1.59.501 + 1.59.503 ("арабески в рамках"), под молдинг надо предварительно установить 2 бруска 1.65.502.

В отличие от брусков 1.65.501 в аналогичном узле, данные бруски позволяют расположить молдинг ближе к стене, не так выступая из стеновых панелей, но и корректировка размеров молдинга становится невозможной.

Вертикальный разрез (вид сбоку)



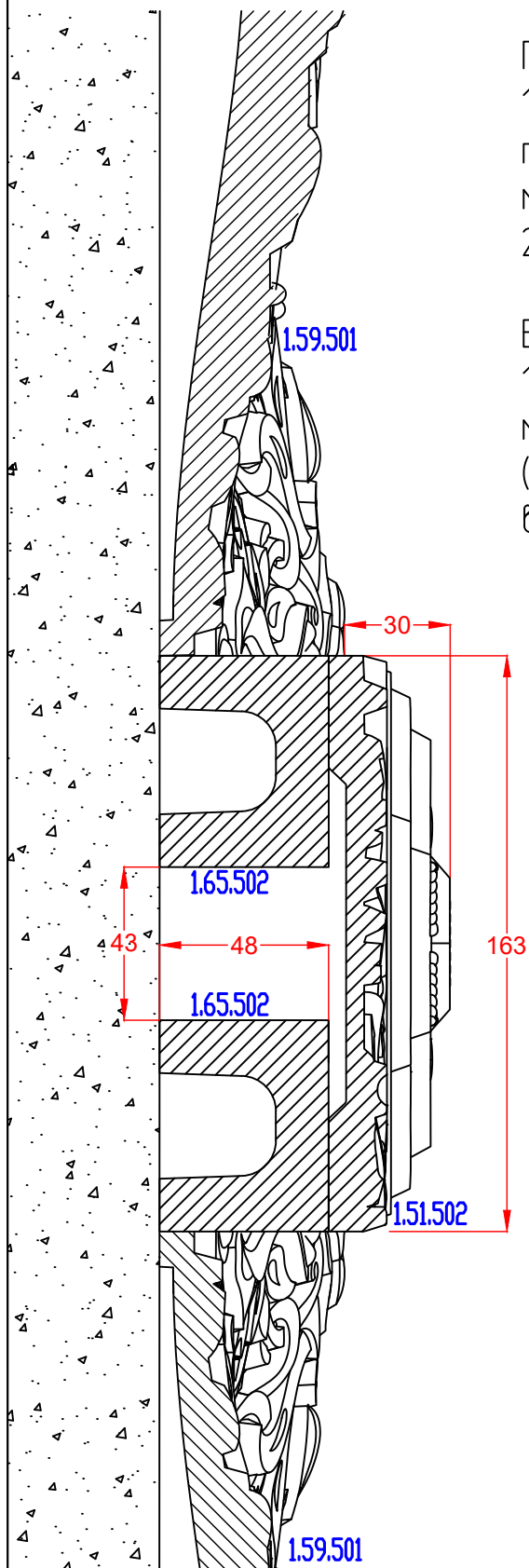
При необходимости установить молдинг 1.51.501 на стену, декорированную панелями 1.59.503 ("рамка"), с меньшим выступанием от стены, чем при использовании 1.65.501, под молдинг надо предварительно установить 2 бруска 1.65.502

Разраб.	Любарев А.Э.	КОЛЛЕКЦИЯ MAURITANIA		Лит.	Масса
Проб.					
Утв.	Гмыря О.В.				Масштаб
					1:2
				Лист	Листов
		Установка молдинга 1.51.501 на брусках 1.65.502 на стене с панелями 1.59.503 или 1.59.501+1.59.503		Европласт® интерьерная лепнина	

Вертикальный разрез (вид сбоку)

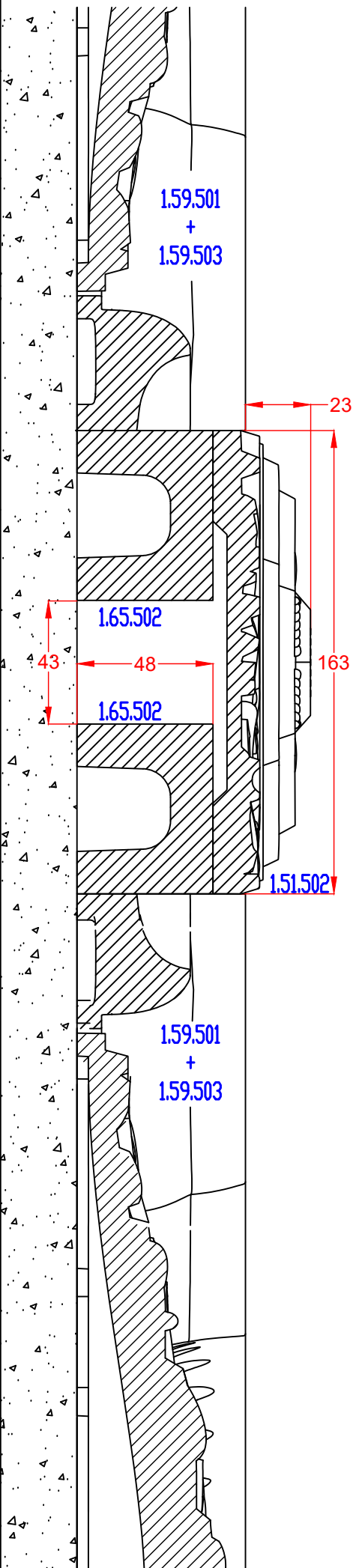
При необходимости установить молдинг 1.51.502 на стену, декорированную панелями 1.59.501 ("арабеска"), под молдинг надо предварительно установить 2 бруска 1.65.501 или 1.65.502

Бруски 1.65.502, в отличие от брусков 1.56.501, вызывают меньшее выступание молдинга от основного декора стены (1.59.501), но не позволяют корректировать вертикальный размер молдинга.



Разраб.	Любарев А.Э.			КОЛЛЕКЦИЯ MAURITANIA	Лит.	Масса	Масштаб
Проб.							1:2
Утв.	Гмыря О.В.				Лист	Листов	
				Установка молдинга 1.51.502 на бруску 1.65.502 на стене со стеновыми панелями 1.59.501	Европласт® интерьерная лепнина		

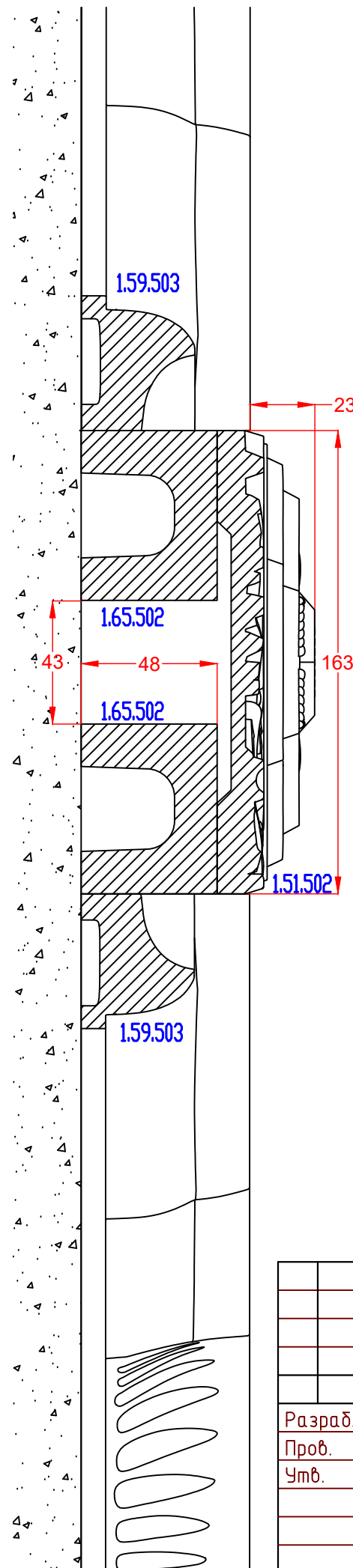
Вертикальный разрез (вид сбоку)



При необходимости установить молдинг 1.51.502 на стену, декорированную панелями 1.59.501 + 1.59.503 ("арабески в рамках"), под молдинг надо предварительно установить 2 бруска 1.65.502.

В отличие от брусков 1.65.501 в аналогичном узле, данные бруски позволяют расположить молдинг ближе к стене, не так выступая из стеновых панелей, но и корректировка размеров молдинга становится невозможной.

Вертикальный разрез (вид сбоку)



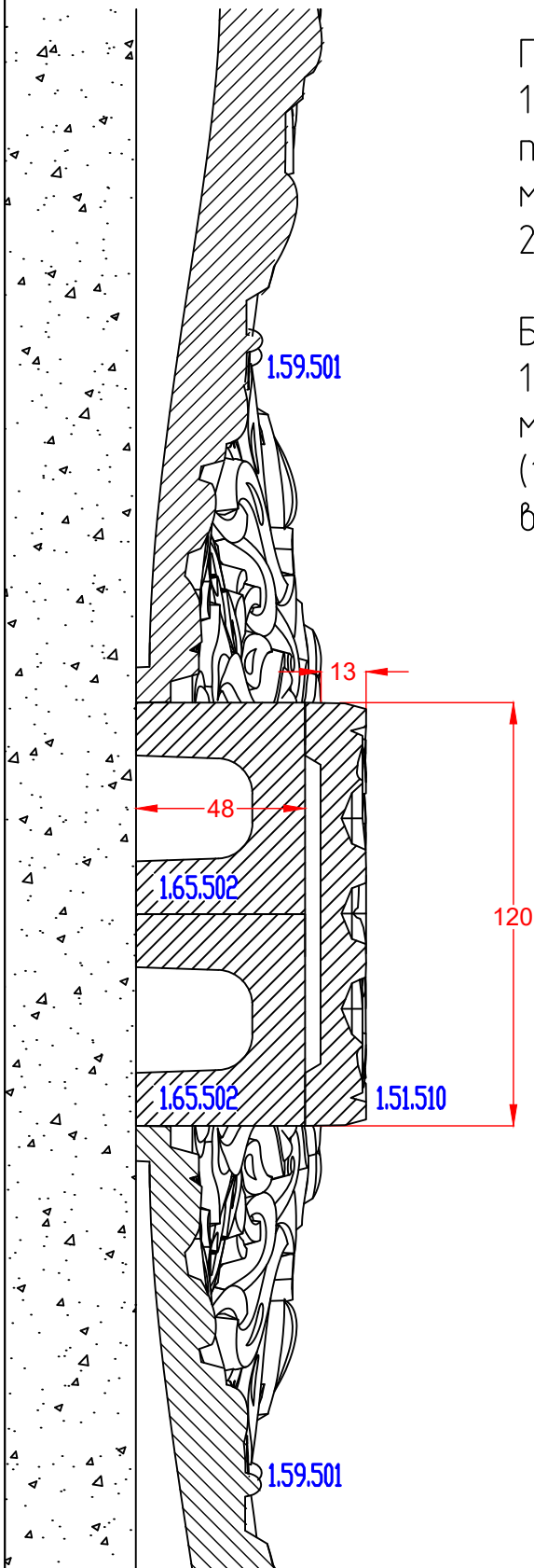
При необходимости установить молдинг 1.51.502 на стену, декорированную панелями 1.59.503 ("рамка"), с меньшим выступанием от стены, чем при использовании 1.65.501, под молдинг надо предварительно установить 2 бруска 1.65.502

				КОЛЛЕКЦИЯ MAURITANIA			Лит.	Масса	Масштаб
									1:2
Разраб.	Любарев А.Э.					Лист		Листов	
Пров.						Установка молдинга 1.51.502 на брусках 1.65.502 на стене с панелями 1.59.503 или 1.59.501+1.59.503			
Утв.	Гмыря О.В.					Европласт® интерьерная лепнина			

Вертикальный разрез (вид сбоку)

При необходимости установить молдинг 1.51.510 на стену, декорированную панелями 1.59.501 ("арабеска"), под молдинг надо предварительно установить 2 бруска 1.65.501 или 1.65.502.

Бруски 1.65.502, в отличие от брусков 1.56.501, вызывают меньшее выступание молдинга от основного декора стены (1.59.501), но не позволяют корректировать вертикальный размер молдинга.



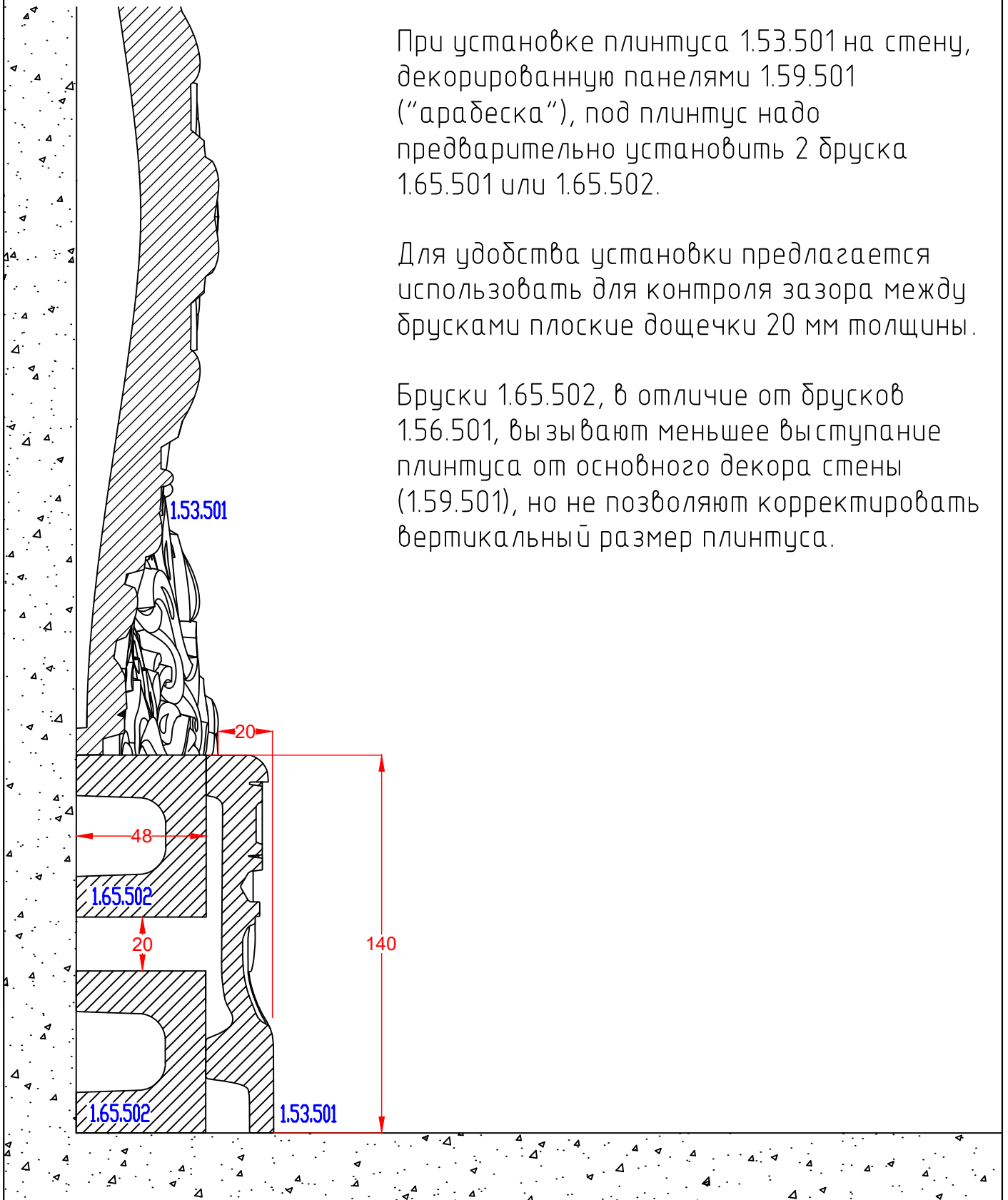
Разраб.	Любарев А.Э.				КОЛЛЕКЦИЯ MAURITANIA	Лит.	Масса	Масштаб
Проб.								1:2
Утв.	Гмыря О.В.					Лист	Листов	
					Установка молдинга 1.51.510 на бруску 1.65.502 на стене со стеновыми панелями 1.59.501	Европласт® интерьерная лепнина		

Вертикальный разрез (вид сбоку)

При установке плинтуса 1.53.501 на стену, декорированную панелями 1.59.501 ("арабеска"), под плинтус надо предварительно установить 2 бруска 1.65.501 или 1.65.502.

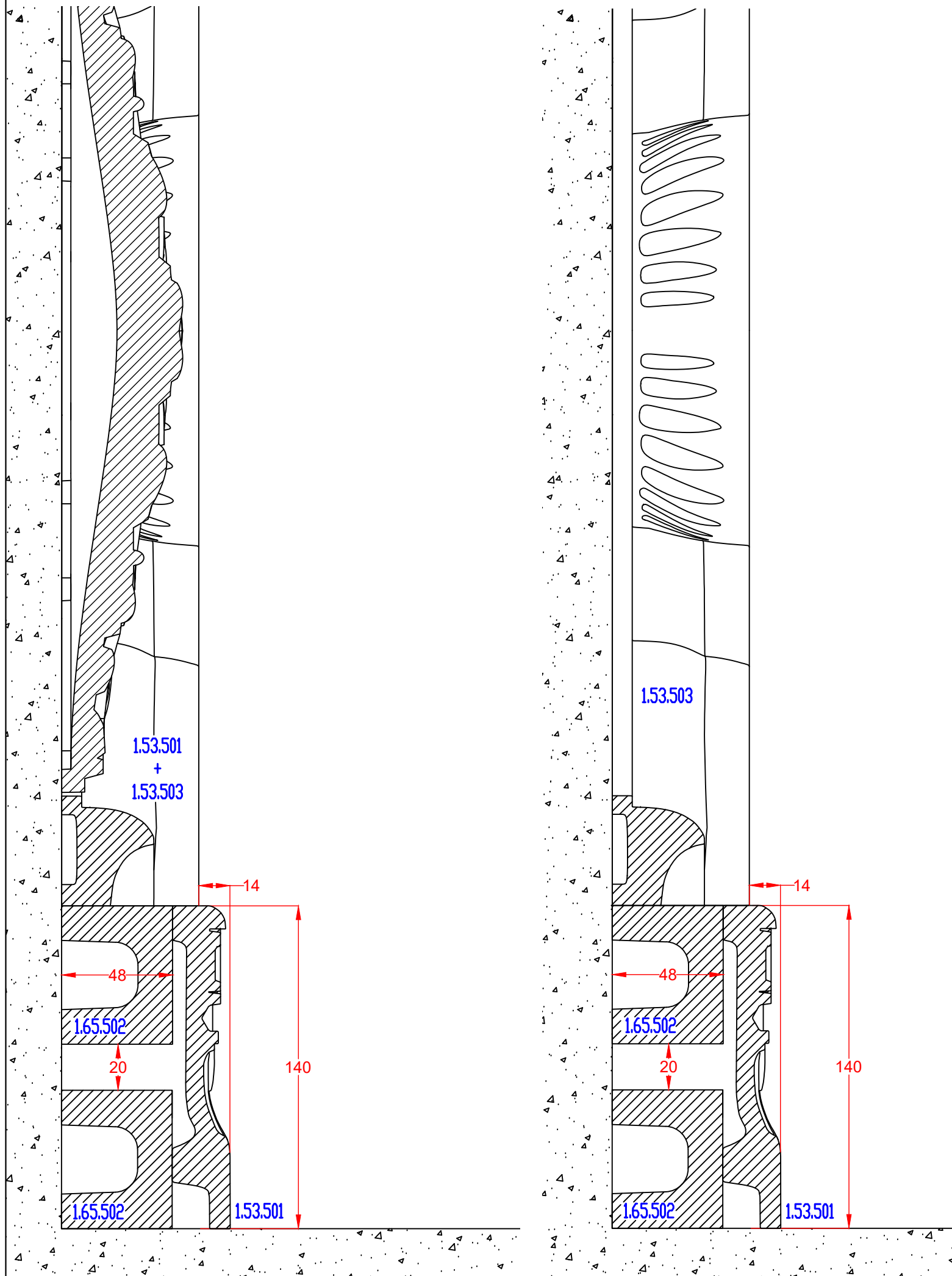
Для удобства установки предлагается использовать для контроля зазора между брусками плоские дощечки 20 мм толщины.

Бруски 1.65.502, в отличие от брусков 1.56.501, вызывают меньшее выступание плинтуса от основного декора стены (1.59.501), но не позволяют корректировать вертикальный размер плинтуса.



Разраб.	Любарев А.Э.				КОЛЛЕКЦИЯ MAURITANIA	Лит.	Масса	Масштаб
Проб.								1:2
Утв.	Гмыря О.В.					Лист	Листов	
					Установка плинтуса 1.53.501 на бруску 1.65.502 на стене со стеновыми панелями 1.59.501	Европласт® интерьерная лепнина		

Вертикальный разрез (вид сбоку)



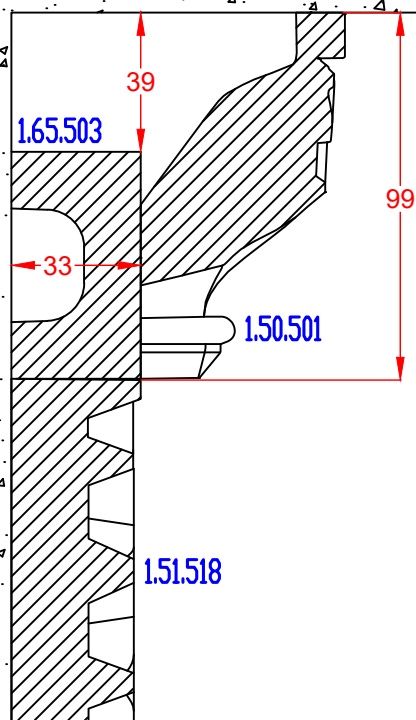
При установке плинтуса 1.53.501 на стену, декорированную панелями 1.59.501 + 1.59.503 ("Арабески в рамках") или 1.59.503 ("Рамка"), под плинтус надо предварительно установить бруски 1.65.501 или 1.65.502.

Для удобства установки предлагается использовать для контроля зазора между брусками плоские дощечки 20 мм толщины.

При использовании брусков 1.65.502, плинтус слабее выдвинется вперед, по сравнению с установкой на 1.65.501, но данный брусок не позволяет корректировать высоту плинтуса.

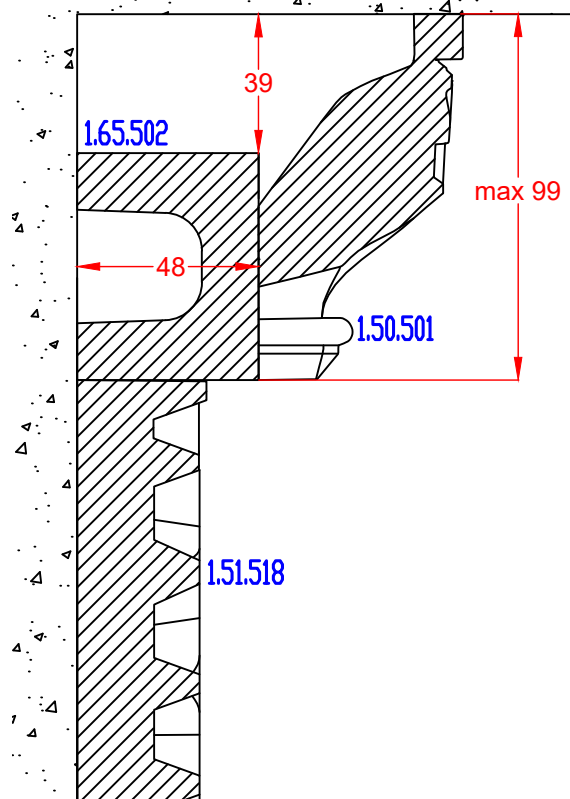
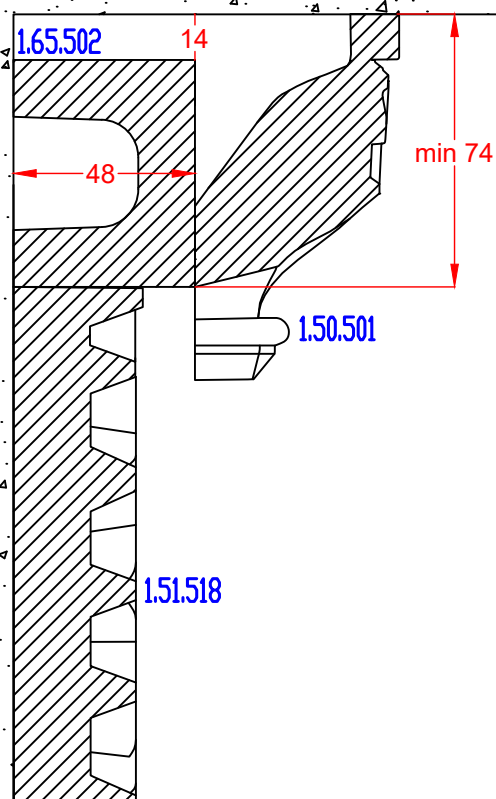
Разраб.	Любарев А.Э.					КОЛЛЕКЦИЯ MAURITANIA		Лит.	Масса	Масштаб
Проб.										1:2
Утв.	Гмыря О.В.							Лист	Листов	
						Установка плинтуса 1.53.501 на бруски 1.65.502 на стене с панелями 1.59.503 или 1.59.501+1.59.503		 интерьерная лепнина		

Вертикальный разрез (вид сбоку)



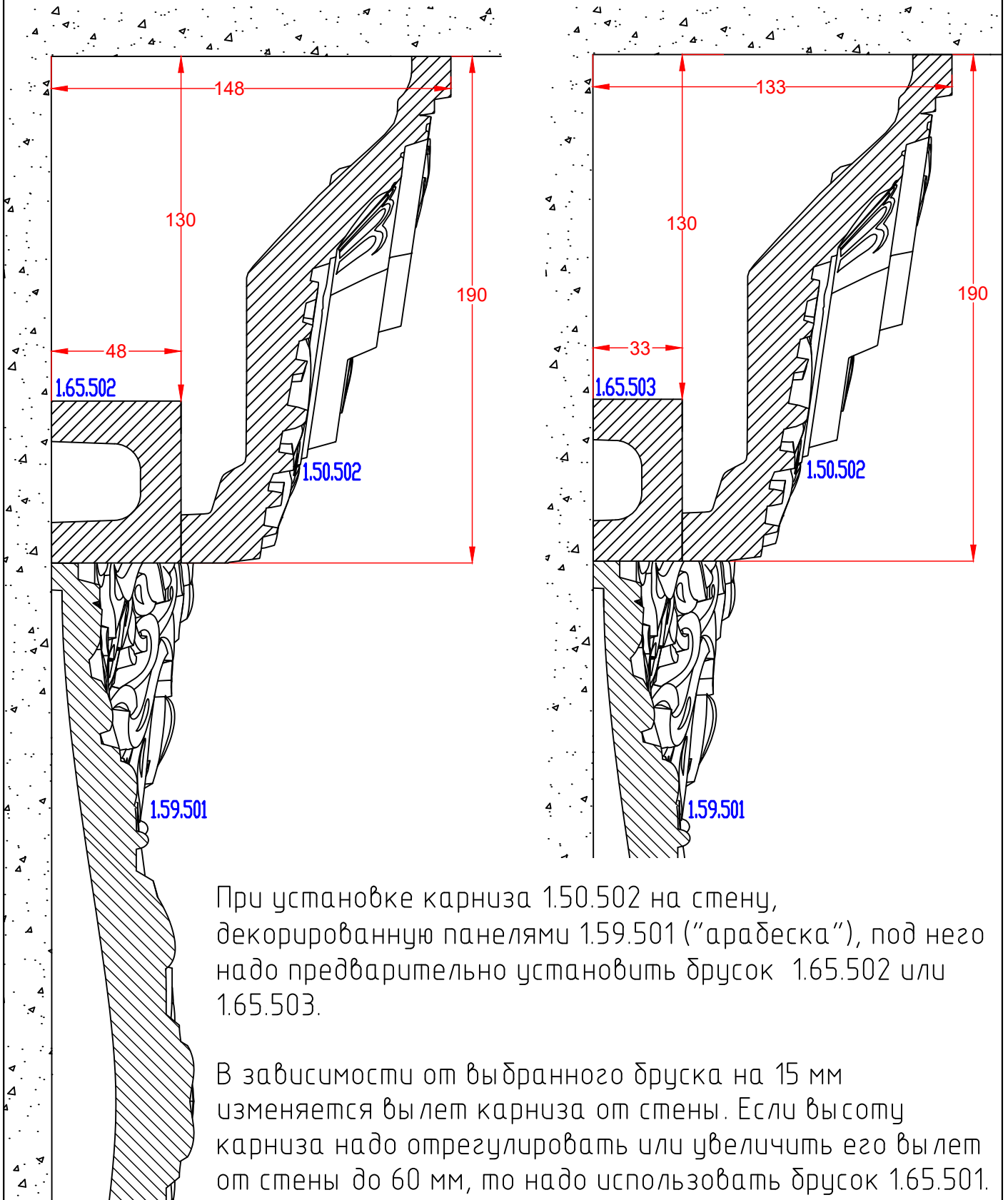
Для установка карниза 1.50.501 на стену, декорированную панелями 1.51.518, нужно воспользоваться брусом 1.57.502 или 1.57.503.

В зависимости от выбранного бруска и схемы установки меняются внешний вид и размеры узла.



Разраб.	Любарев А.Э.			КОЛЛЕКЦИЯ MAURITANIA	Лист	Масса	Масштаб
Проб.							1:2
Утв.	Гмыря О.В.				Лист	Листов	
				Установка карниза 1.50.501 на стену, декорированную панелями 1.51.518.	Европласт® интерьерная лепнина		

Вертикальный разрез (вид сбоку)

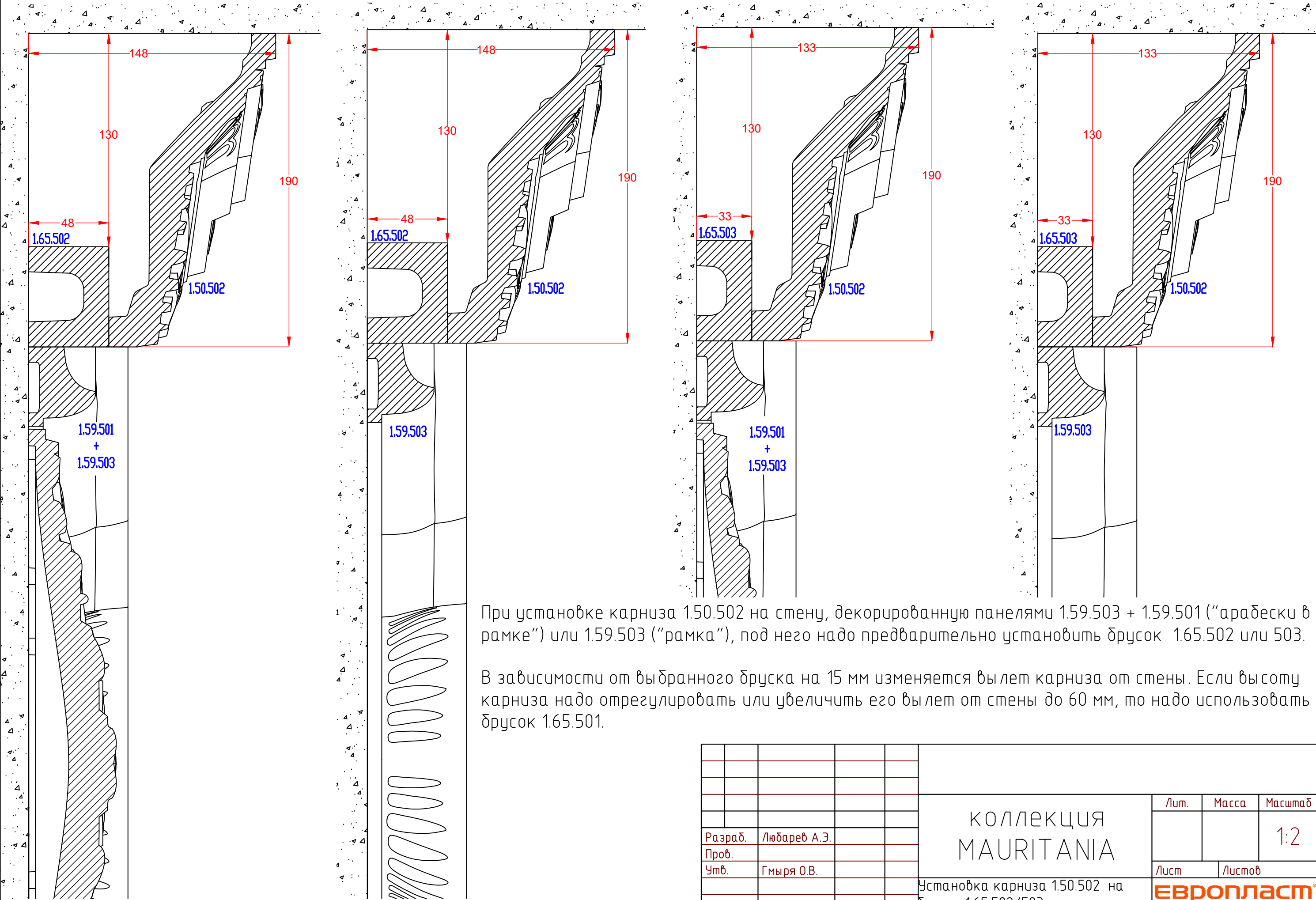


При установке карниза 1.50.502 на стену, декорированную панелями 1.59.501 ("арабеска"), под него надо предварительно установить брусок 1.65.502 или 1.65.503.

В зависимости от выбранного бруска на 15 мм изменяется вылет карниза от стены. Если высоту карниза надо отрегулировать или увеличить его вылет от стены до 60 мм, то надо использовать брусок 1.65.501.

Разраб.	Любарев А.Э.			КОЛЛЕКЦИЯ MAURITANIA	Лист	Масса	Масштаб
Проб.							1:2
Утв.	Гмыря О.В.				Лист	Листов	
				Установка карниза 1.50.502 на бруски 1.65.502/503 над стеной, декорированной панелями 1.59.501	Европласт® интерьерная лепнина		

Вертикальный разрез (вид сбоку)

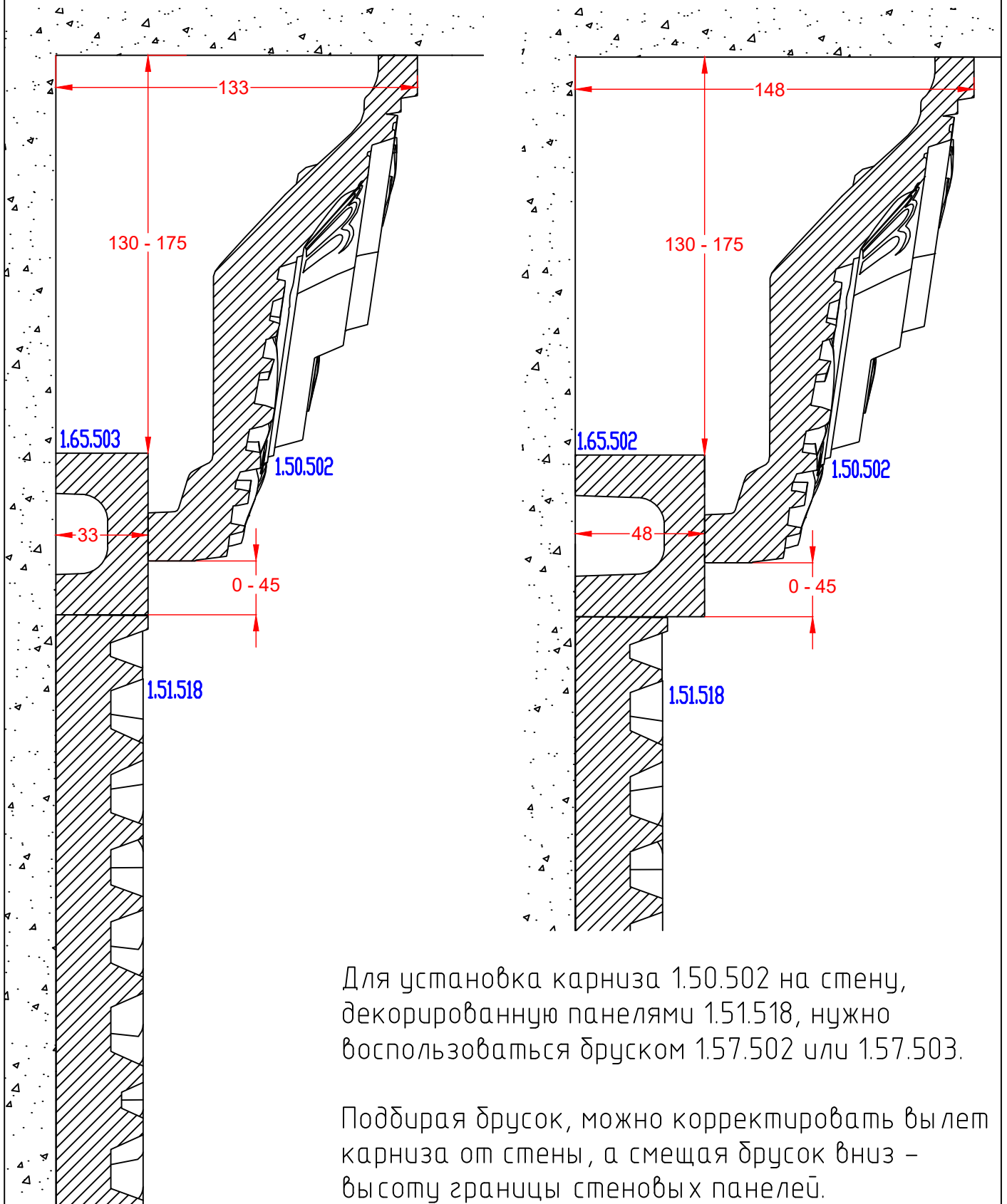


При установке карниза 150.502 на стену, декорированную панелями 1.59.503 + 1.59.501 ("арабески в рамке") или 1.59.503 ("рамка"), под него надо предварительно установить брусok 1.65.502 или 503.

В зависимости от выбранного бруска на 15 мм изменяется вылет карниза от стены. Если высоту карниза надо отрегулировать или увеличить его вылет от стены до 60 мм, то надо использовать брусok 1.65.501.

Разраб.	Любарев А.Э.	КОЛЛЕКЦИЯ MAURITANIA		Лит.	Масса	Масштаб
Пров.						1:2
Утв.	Гмыря О.В.					
		Установка карниза 150.502 на бруски 1.65.502/503 на стене с панелями 1.59.503/1.59.501+1.59.503			Лист	Листов
					Европласт® интерьерная лепнина	

Вертикальный разрез (вид сбоку)

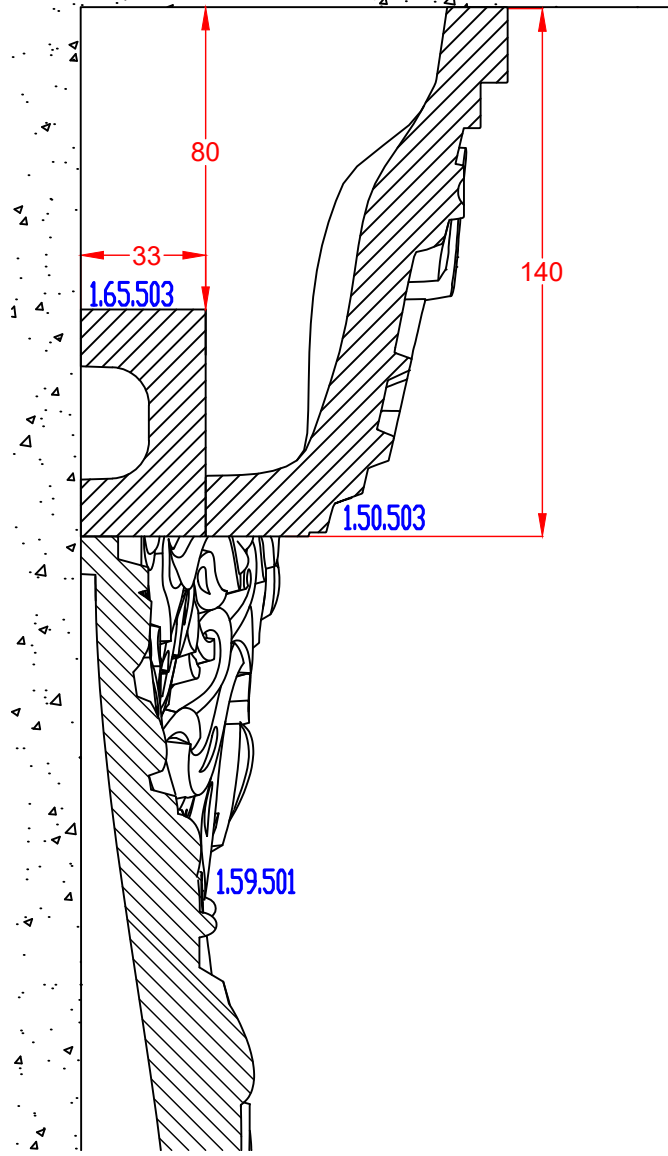
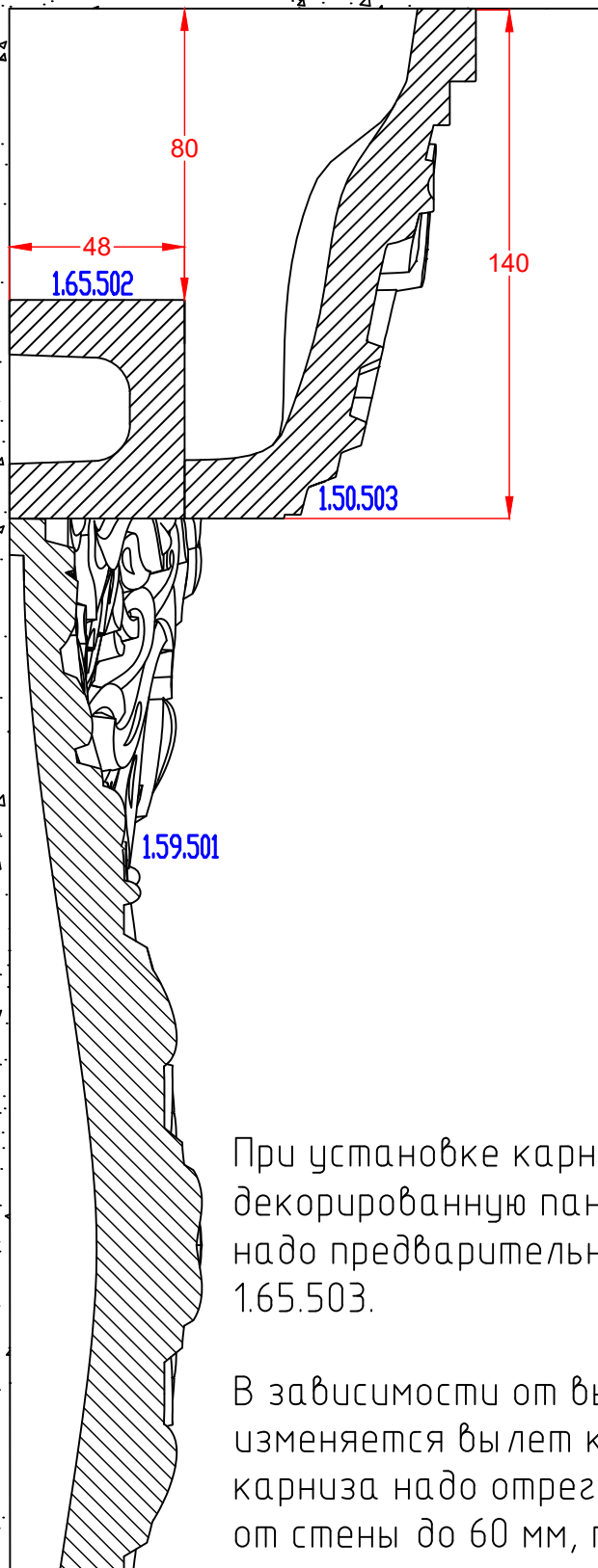


Для установка карниза 1.50.502 на стену, декорированную панелями 1.51.518, нужно воспользоваться бруском 1.57.502 или 1.57.503.

Подбирая брусок, можно корректировать вылет карниза от стены, а смещая брусок вниз – высоту границы стеновых панелей.

Разраб.	Любарев А.Э.			КОЛЛЕКЦИЯ MAURITANIA	Лист	Масса	Масштаб
Проб.							1:2
Утв.	Гмыря О.В.				Лист	Листов	
				Установка карниза 1.50.502 на стену, декорированную панелями 1.51.518.	Европласт® интерьерная лепнина		

Вертикальный разрез (вид сбоку)

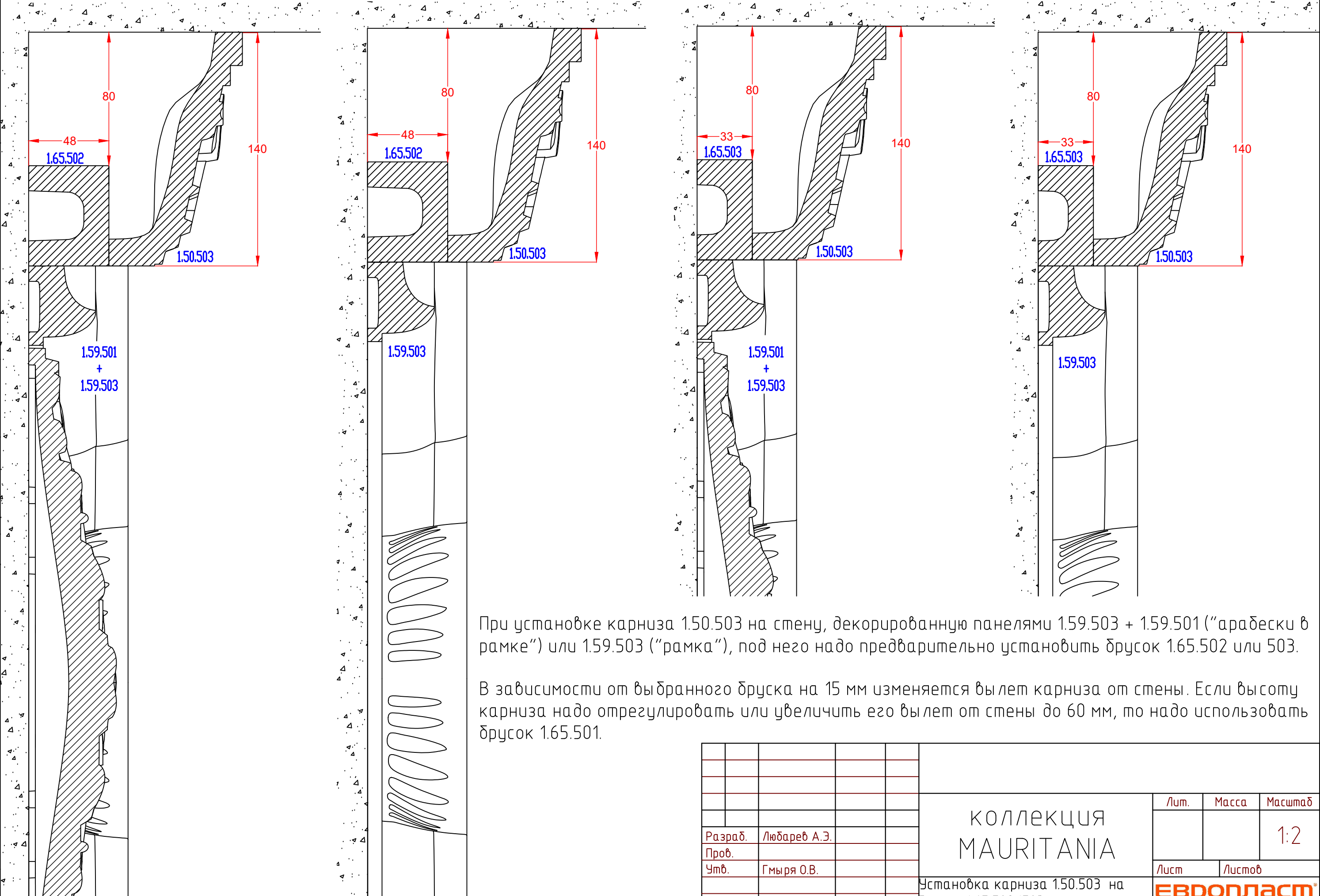


При установке карниза 1.50.503 на стену, декорированную панелями 1.59.501 ("арабеска"), под него надо предварительно установить брусок 1.65.502 или 1.65.503.

В зависимости от выбранного бруска на 15 мм изменяется вылет карниза от стены. Если высоту карниза надо отрегулировать или увеличить его вылет от стены до 60 мм, то надо использовать брусок 1.65.501.

Разраб.	Любарев А.Э.				КОЛЛЕКЦИЯ MAURITANIA	Лист	Масса	Масштаб
Проб.								1:2
Утв.	Гмыря О.В.					Лист	Листов	
					Установка карниза 1.50.503 на бруски 1.65.502/503 над стеной, декорированной панелями 1.59.501	Европласт® интерьерная лепнина		

Вертикальный разрез (вид сбоку)

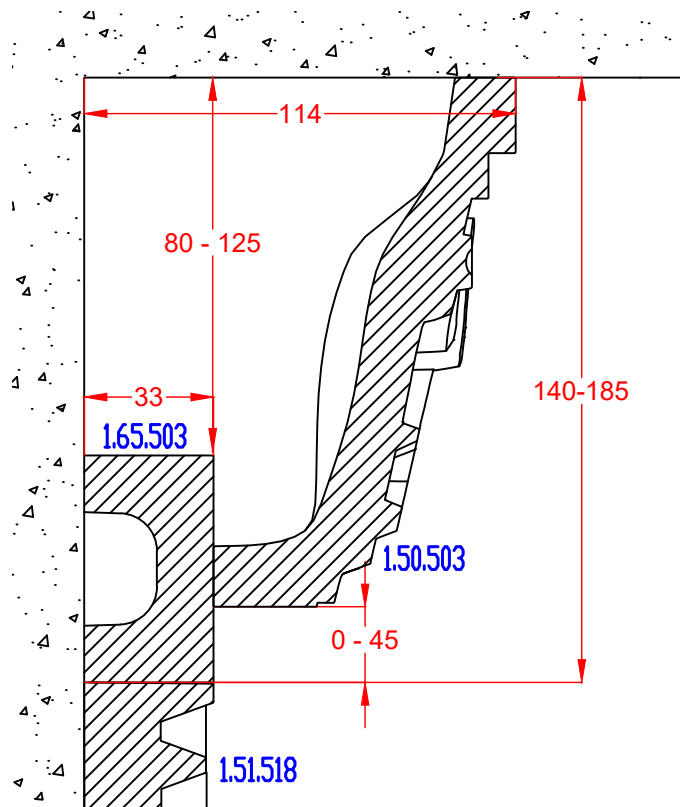
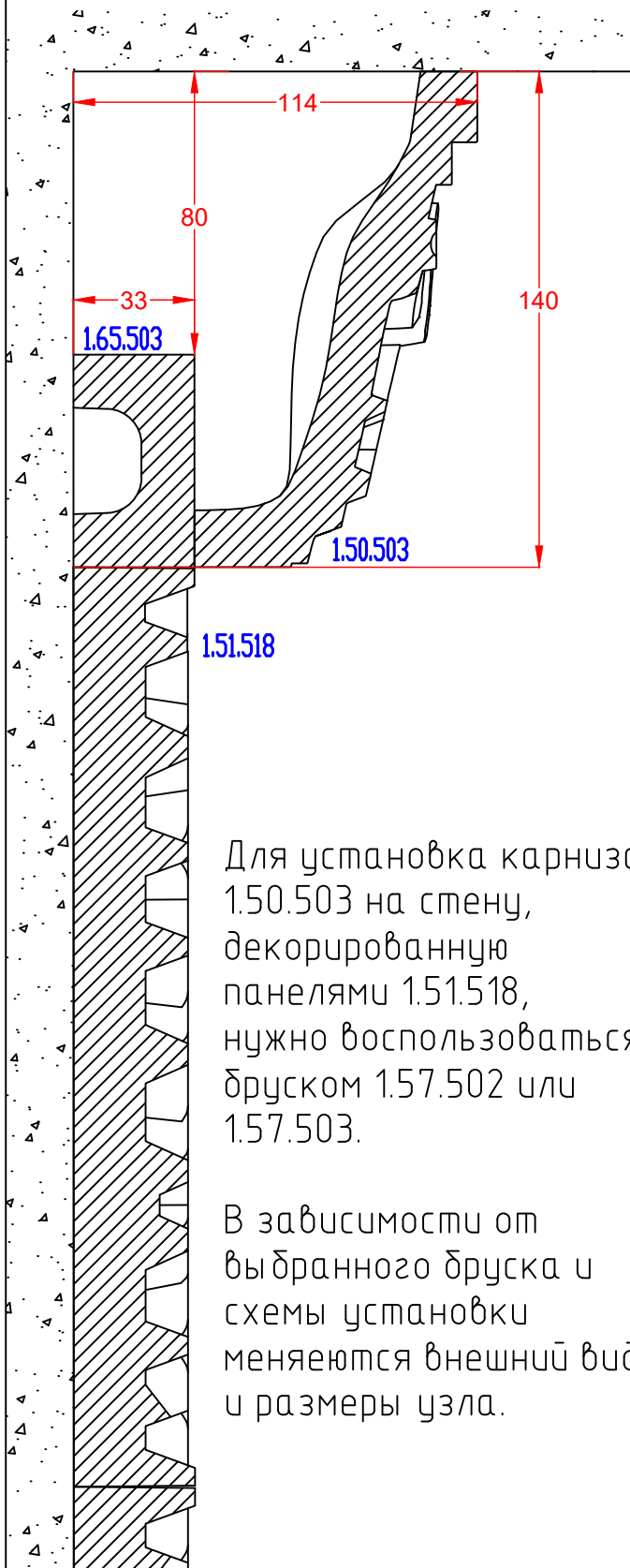


При установке карниза 150.503 на стену, декорированную панелями 1.59.503 + 1.59.501 ("арабески в рамке") или 1.59.503 ("рамка"), под него надо предварительно установить брусок 1.65.502 или 503.

В зависимости от выбранного бруска на 15 мм изменяется вылет карниза от стены. Если высоту карниза надо отрегулировать или увеличить его вылет от стены до 60 мм, то надо использовать брусок 1.65.501.

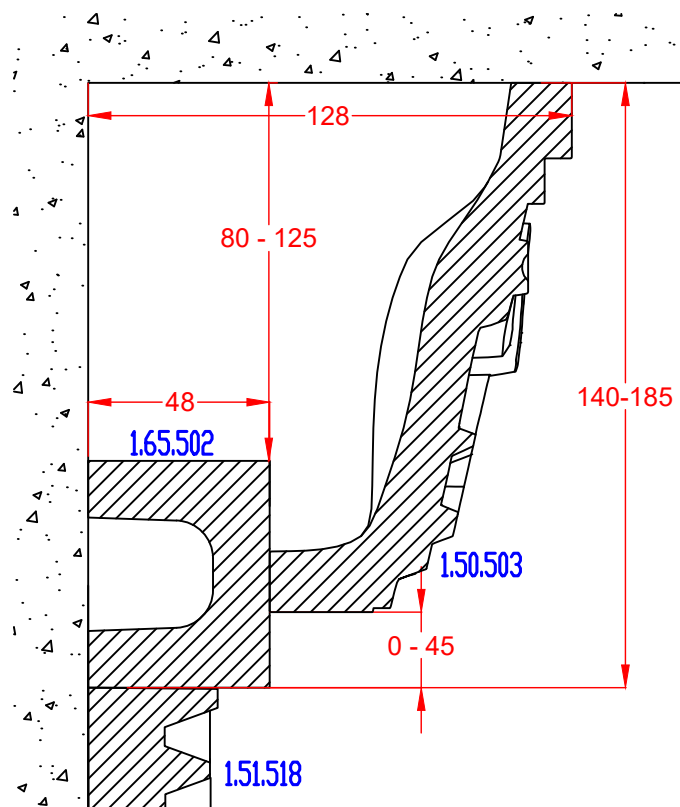
				КОЛЛЕКЦИЯ MAURITANIA			Лит.	Масса	Масштаб
									1:2
Разраб.	Любарев А.Э.			Установка карниза 150.503 на бруски 1.65.502/503 на стене с панелями 1.59.503/1.59.501+1.59.503			Листов		
Пров.							европласт®		
Утв.	Гмыря О.В.						интерьерная лепнина		

Вертикальный разрез (вид сбоку)



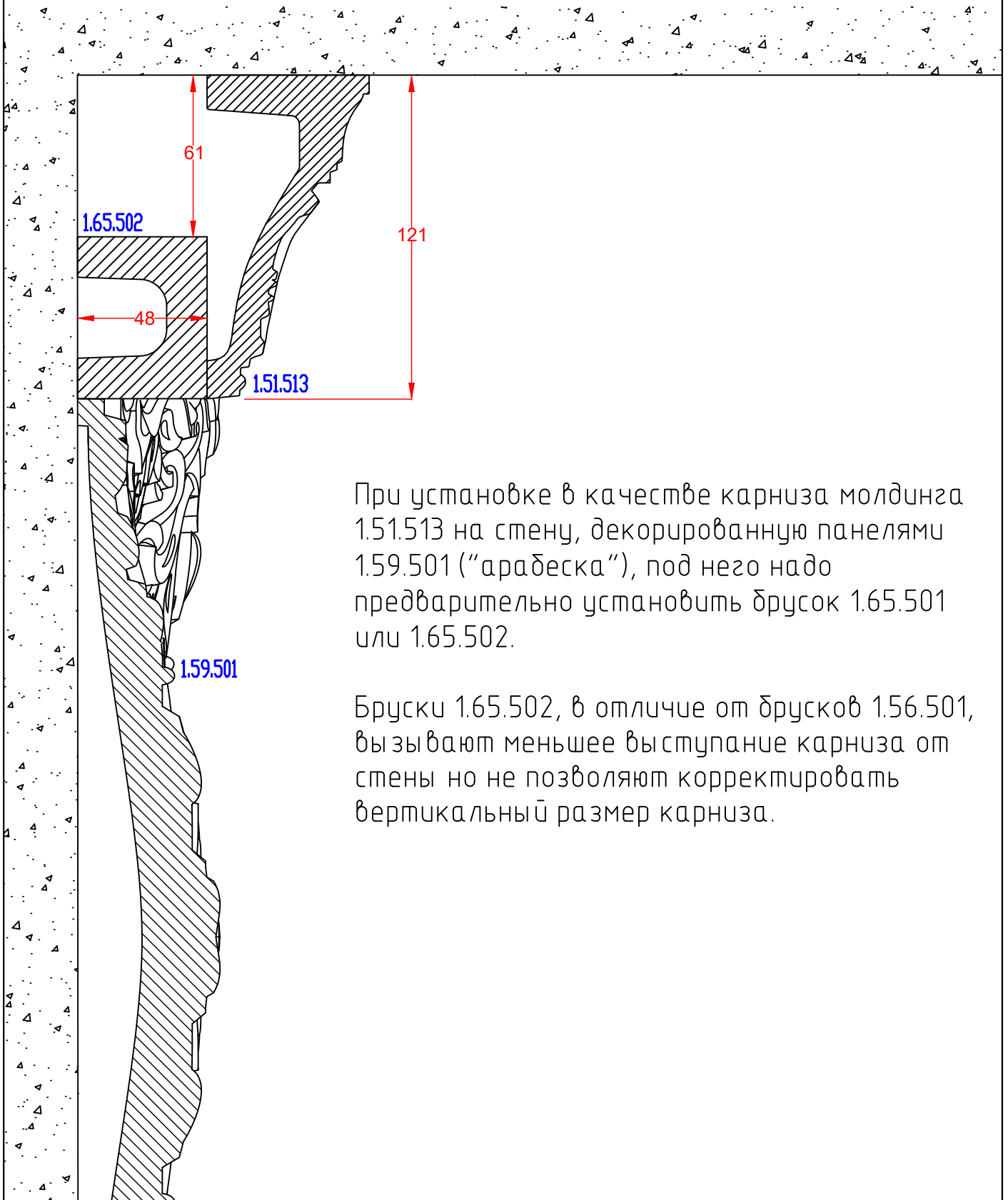
Для установка карниза 1.50.503 на стену, декорированную панелями 1.51.518, нужно воспользоваться брусом 1.57.502 или 1.57.503.

В зависимости от выбранного бруска и схемы установки меняются внешний вид и размеры узла.



Разраб.	Любарев А.Э.				КОЛЛЕКЦИЯ MAURITANIA	Лист	Масса	Масштаб
Проб.								1:2
Утв.	Гмыря О.В.					Лист	Листов	
					Установка карниза 1.50.503 на стену, декорированную панелями 1.51.518.	Европласт® интерьерная лепнина		

Вертикальный разрез (вид сбоку)

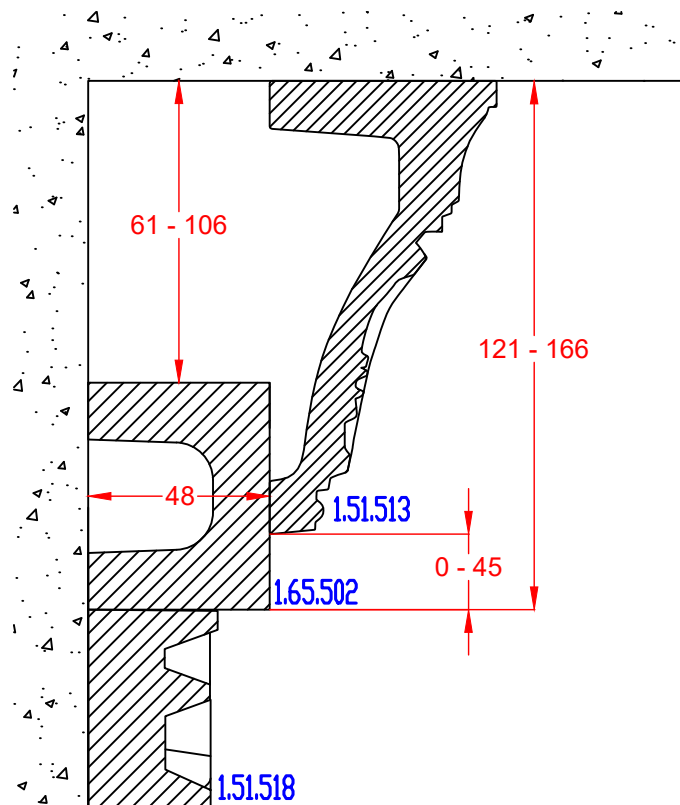
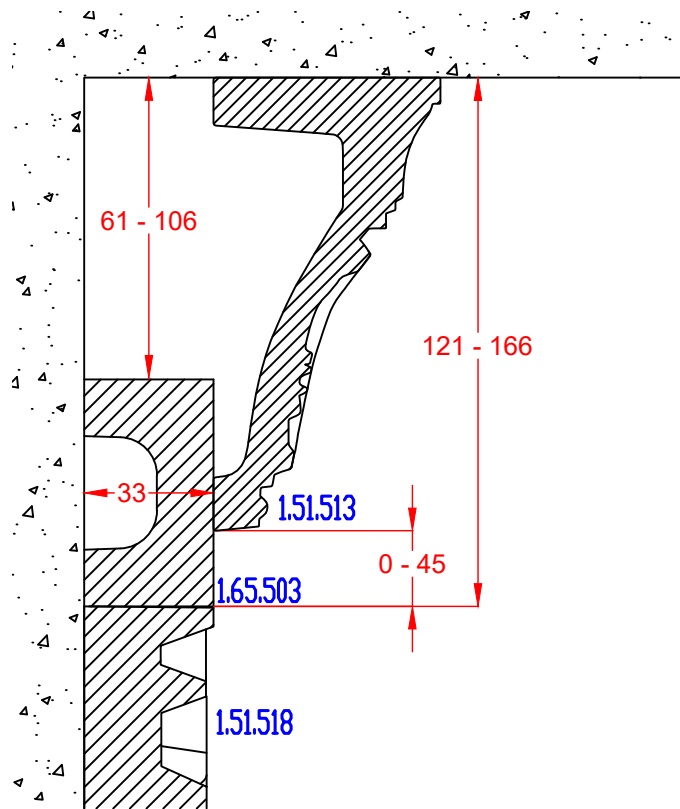
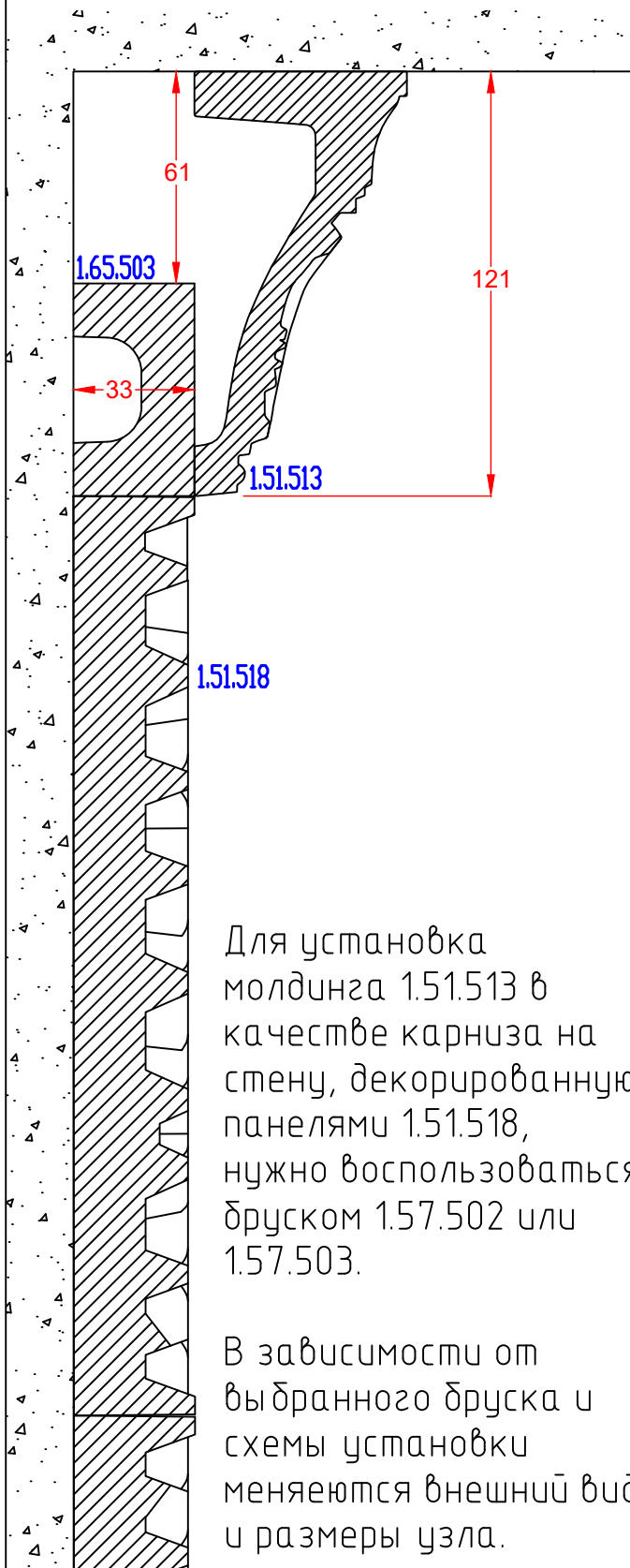


При установке в качестве карниза молдинга 1.51.513 на стену, декорированную панелями 1.59.501 ("арабеска"), под него надо предварительно установить брусок 1.65.501 или 1.65.502.

Бруски 1.65.502, в отличие от брусков 1.56.501, вызывают меньшее выступание карниза от стены но не позволяют корректировать вертикальный размер карниза.

Разраб.	Любарев А.Э.				КОЛЛЕКЦИЯ MAURITANIA	Лит.	Масса	Масштаб
Проб.								1:2
Чтв.	Гмыря О.В.					Лист	Листов	
					Установка молдинга/карниза 1.51.513 на бруски 1.65.502 над стеной с панелями 1.59.501	Европласт® интерьерная лепнина		

Вертикальный разрез (вид сбоку)



Для установка молдинга 1.51.513 в качестве карниза на стену, декорированную панелями 1.51.518, нужно воспользоваться брусом 1.57.502 или 1.57.503.

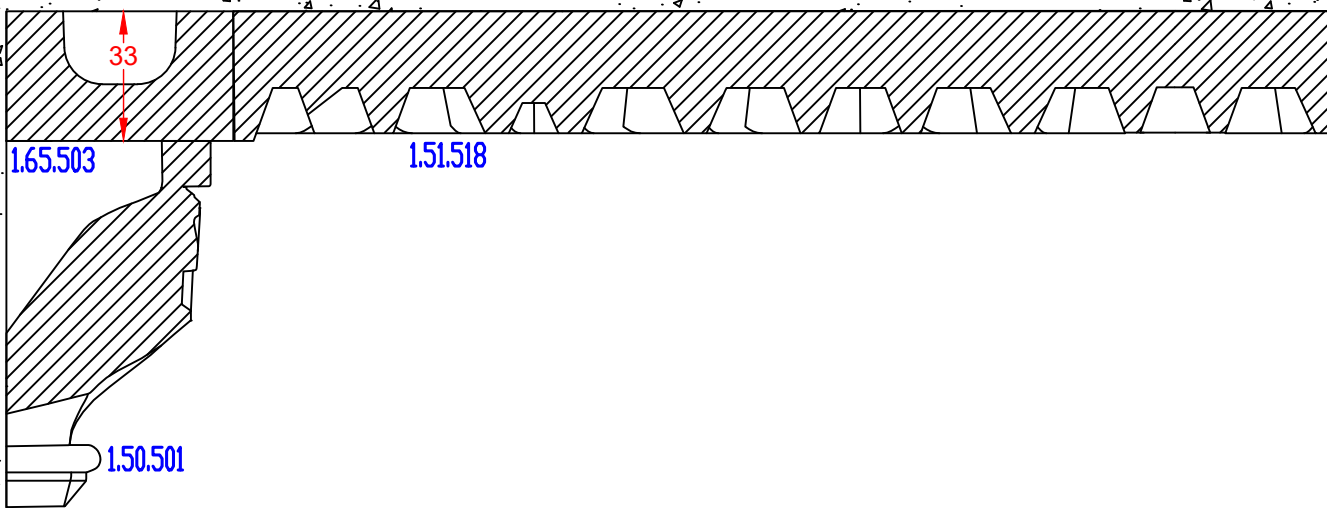
В зависимости от выбранного бруска и схемы установки меняются внешний вид и размеры узла.

Разраб.	Любарев А.Э.		
Проб.			
Утв.	Гмыря О.В.		

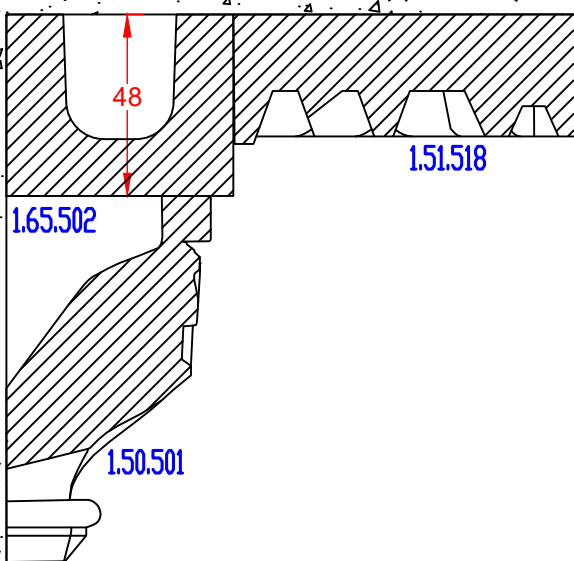
КОЛЛЕКЦИЯ MAURITANIA		Лист	Масса	Масштаб
				1:2
Установка молдинга 1.51.513 в качестве карниза на стену, декорированную панелями 1.51.518.		Лист	Листов	

Европласт® интерьерная лепнина		Лист	Листов	

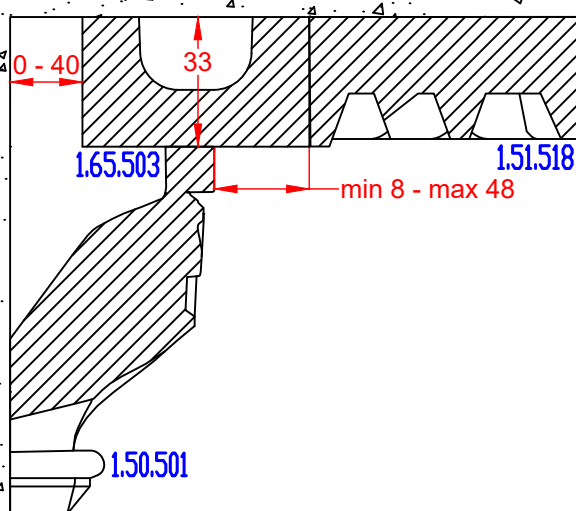
Вертикальный разрез (вид сбоку)



Для установки карниза 1.50.501 на потолок, декорированный панелями 1.51.518 требуется использовать брусок 1.65.503.



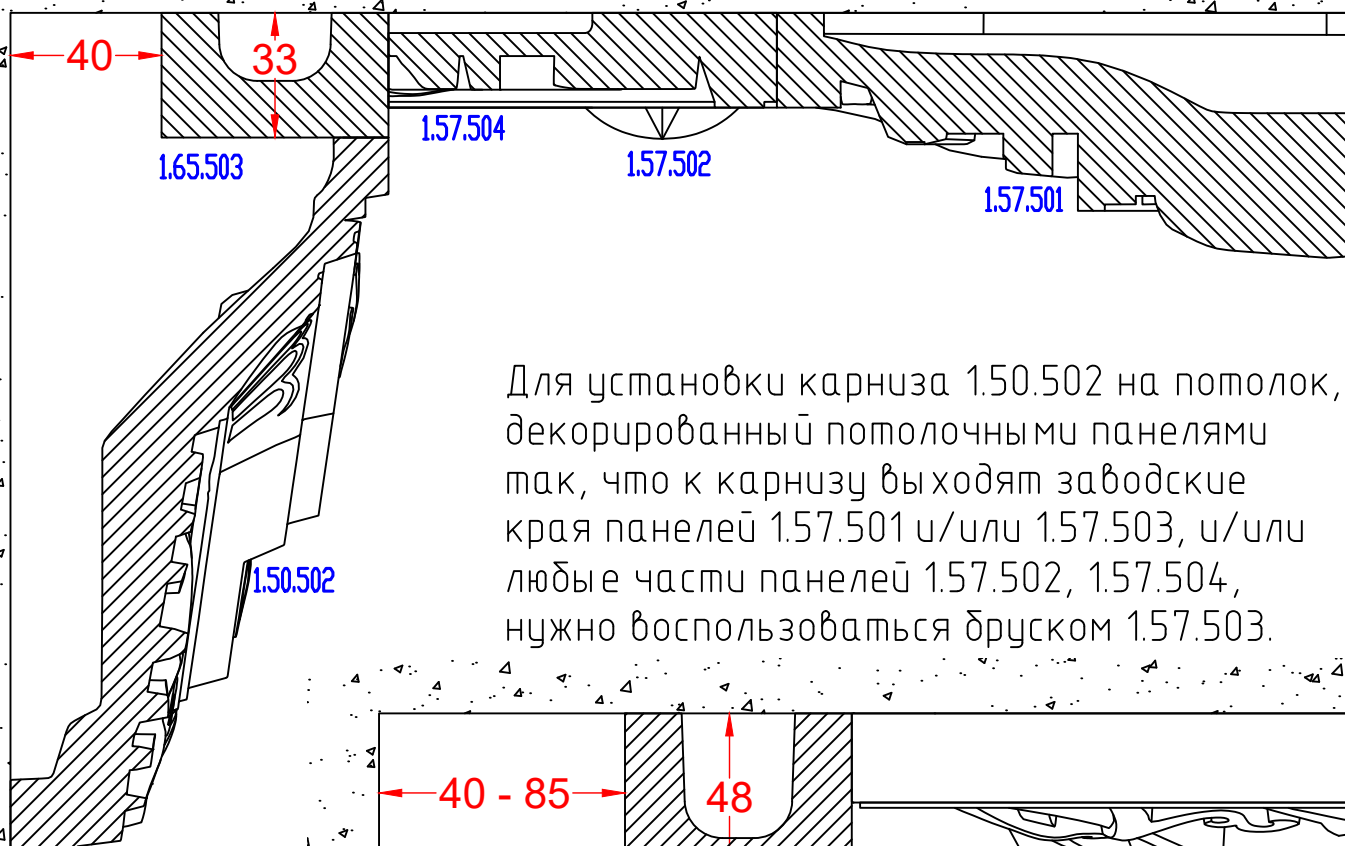
Замена бруска на 1.65.502 позволит опустить карниз дополнительно на 15 мм.



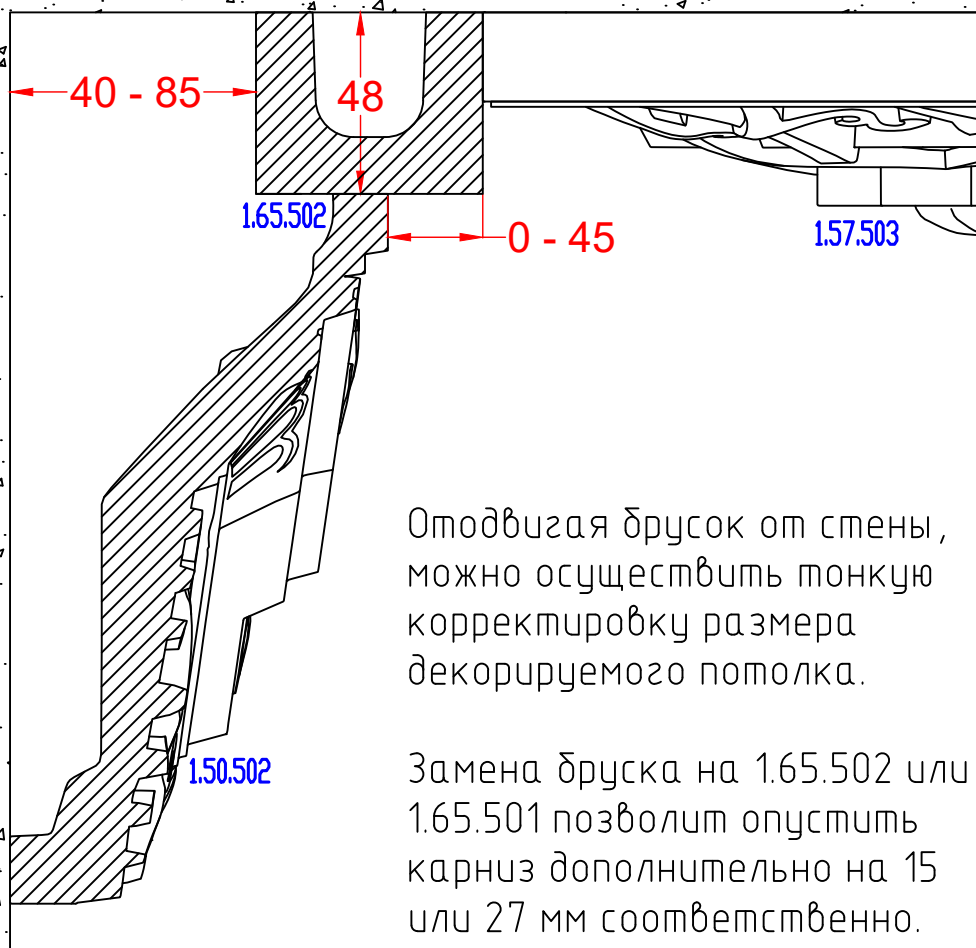
Смещение бруска вдоль потолка, дальше от стены, позволяет смещать границы декорируемого потолка.

Разраб.	Любарев А.Э.				КОЛЛЕКЦИЯ MAURITANIA	Лист	Масса	Масштаб
Проб.								1:2
Утв.	Гмыря О.В.					Лист	Листов	
					Установка карниза 1.50.501 на потолок, декорированный 1.51.518	Европласт® интерьерная лепнина		

Вертикальный разрез (вид сбоку)



Для установки карниза 1.50.502 на потолок, декорированный потолочными панелями так, что к карнизу выходят заводские края панелей 1.57.501 и/или 1.57.503, и/или любые части панелей 1.57.502, 1.57.504, нужно воспользоваться бруском 1.57.503.

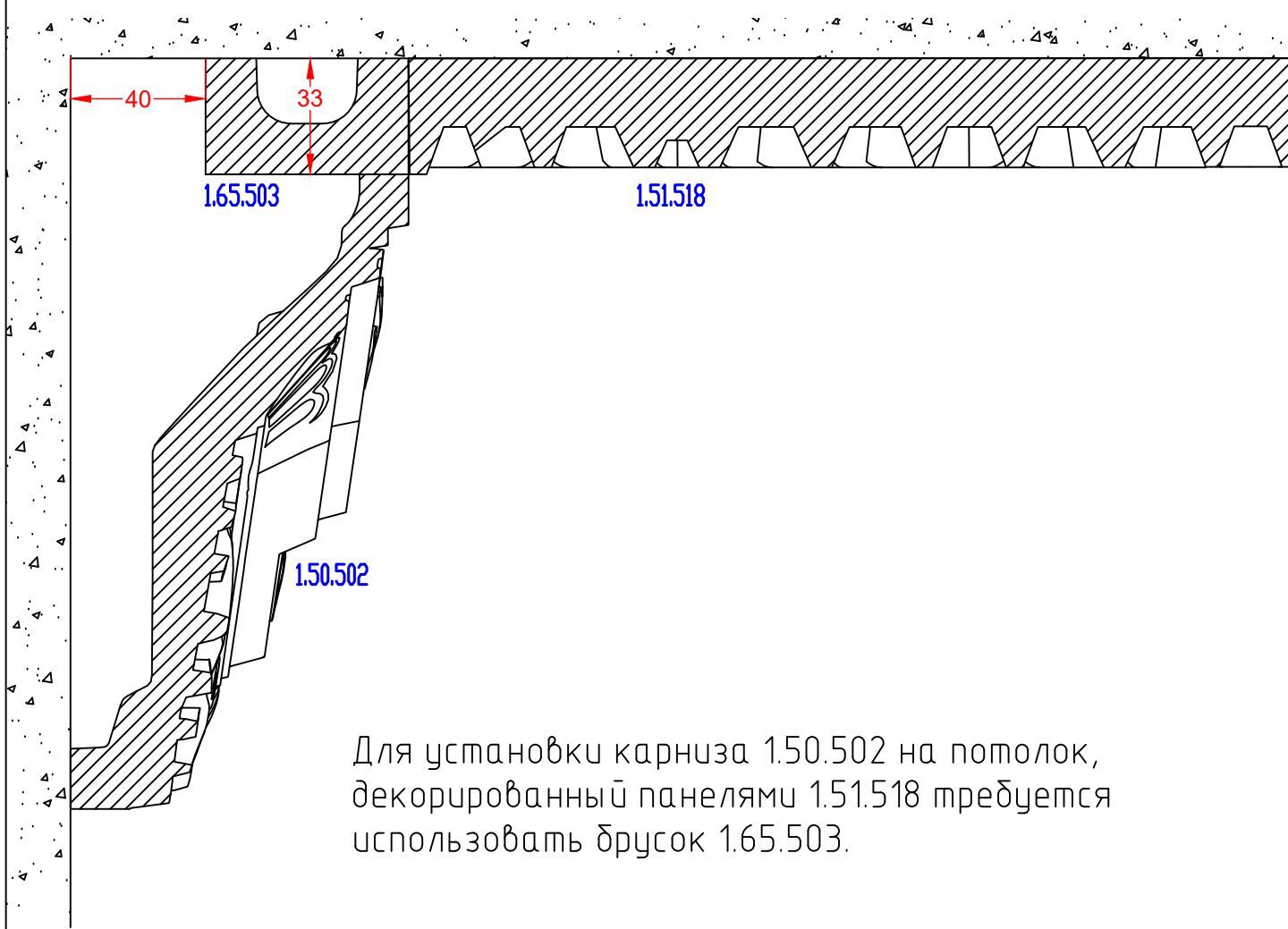


Отодвигая брусок от стены, можно осуществить тонкую корректировку размера декорируемого потолка.

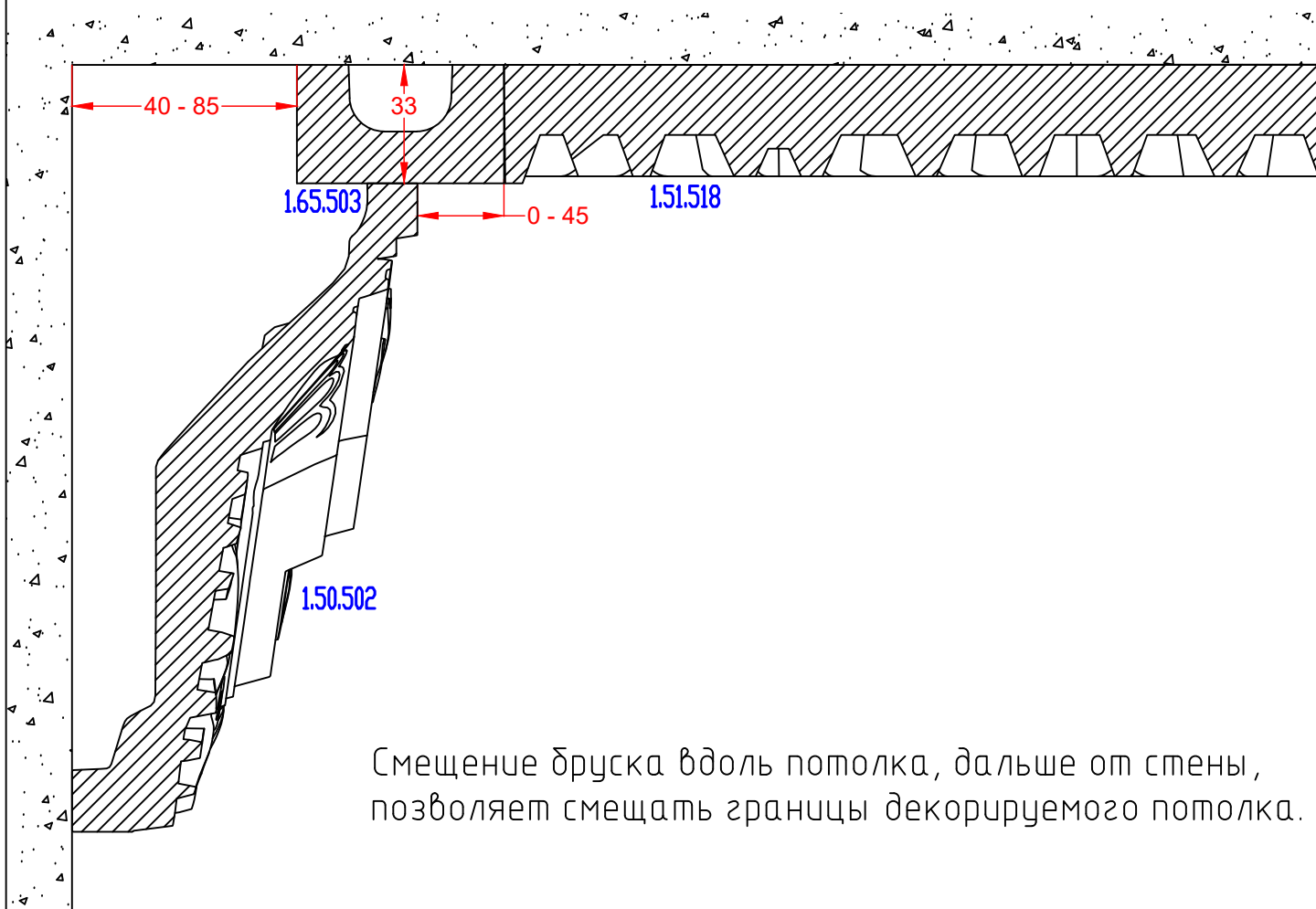
Замена бруска на 1.65.502 или 1.65.501 позволит опустить карниз дополнительно на 15 или 27 мм соответственно.

Разраб.	Любарев А.Э.				КОЛЛЕКЦИЯ MAURITANIA	Лист	Масса	Масштаб
Проб.								1:2
Утв.	Гмыря О.В.					Лист	Листов	
					Установка карниза 1.50.502 на потолок, декорированный потолочными панелями	Европласт® интерьерная лепнина		

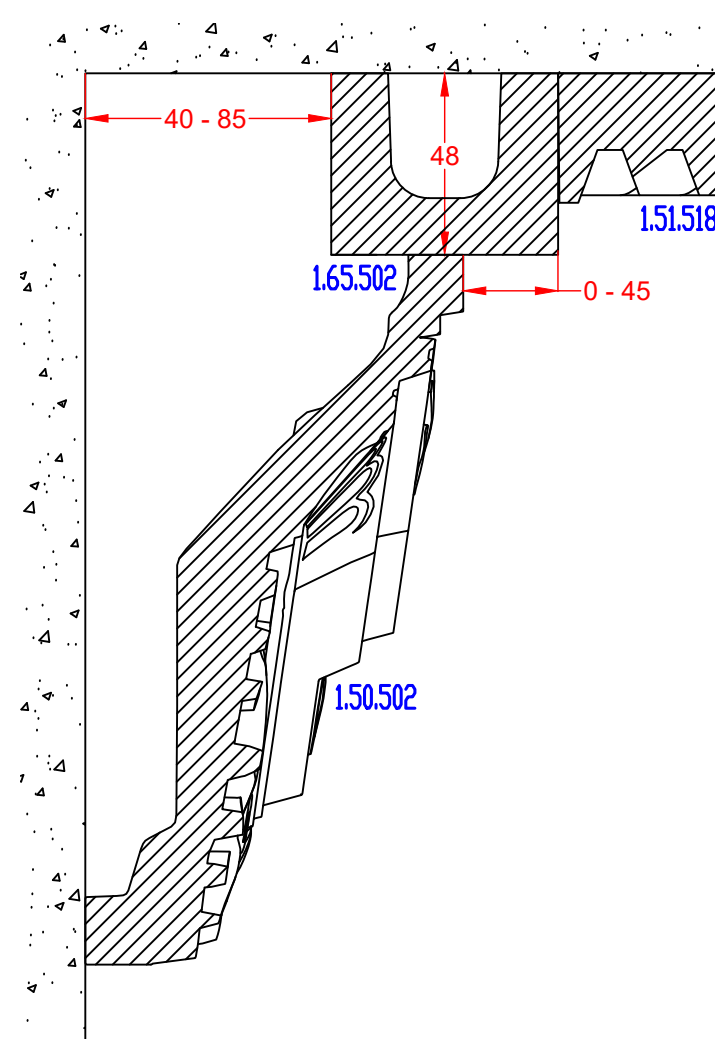
Вертикальный разрез (вид сбоку)



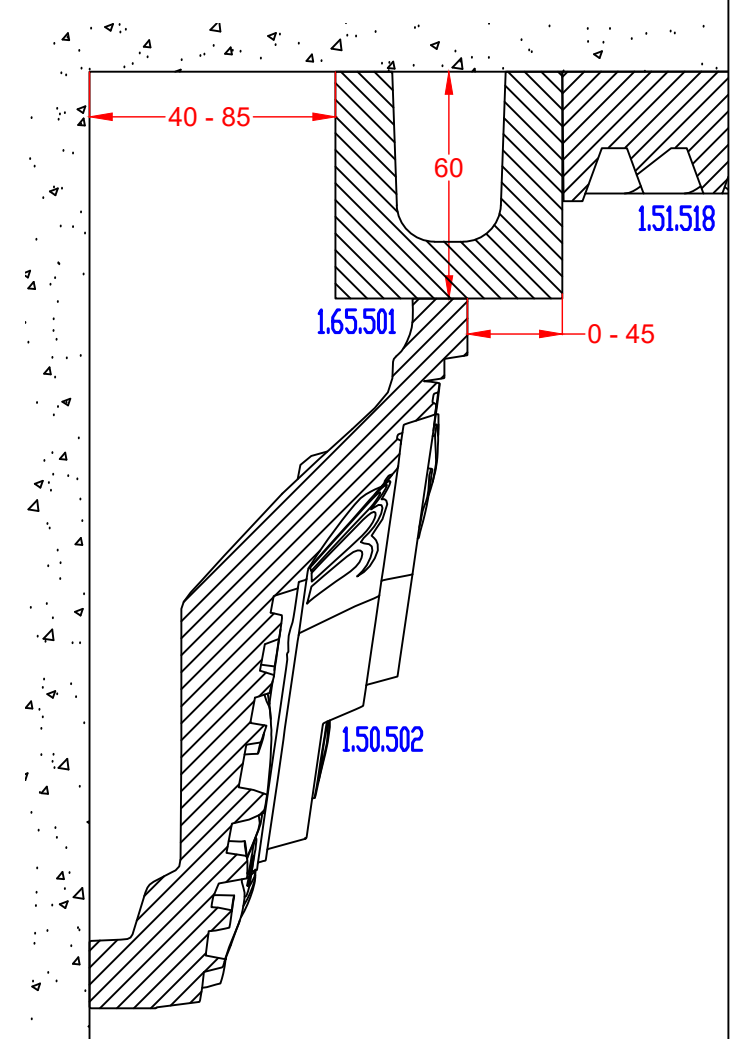
Для установки карниза 1.50.502 на потолок, декорированный панелями 1.51.518 требуется использовать брусок 1.65.503.



Смещение бруска вдоль потолка, дальше от стены, позволяет смещать границы декорируемого потолка.



Замена бруска 1.65.503 на 1.65.502 позволит опустить карниз дополнительно на 15 мм.

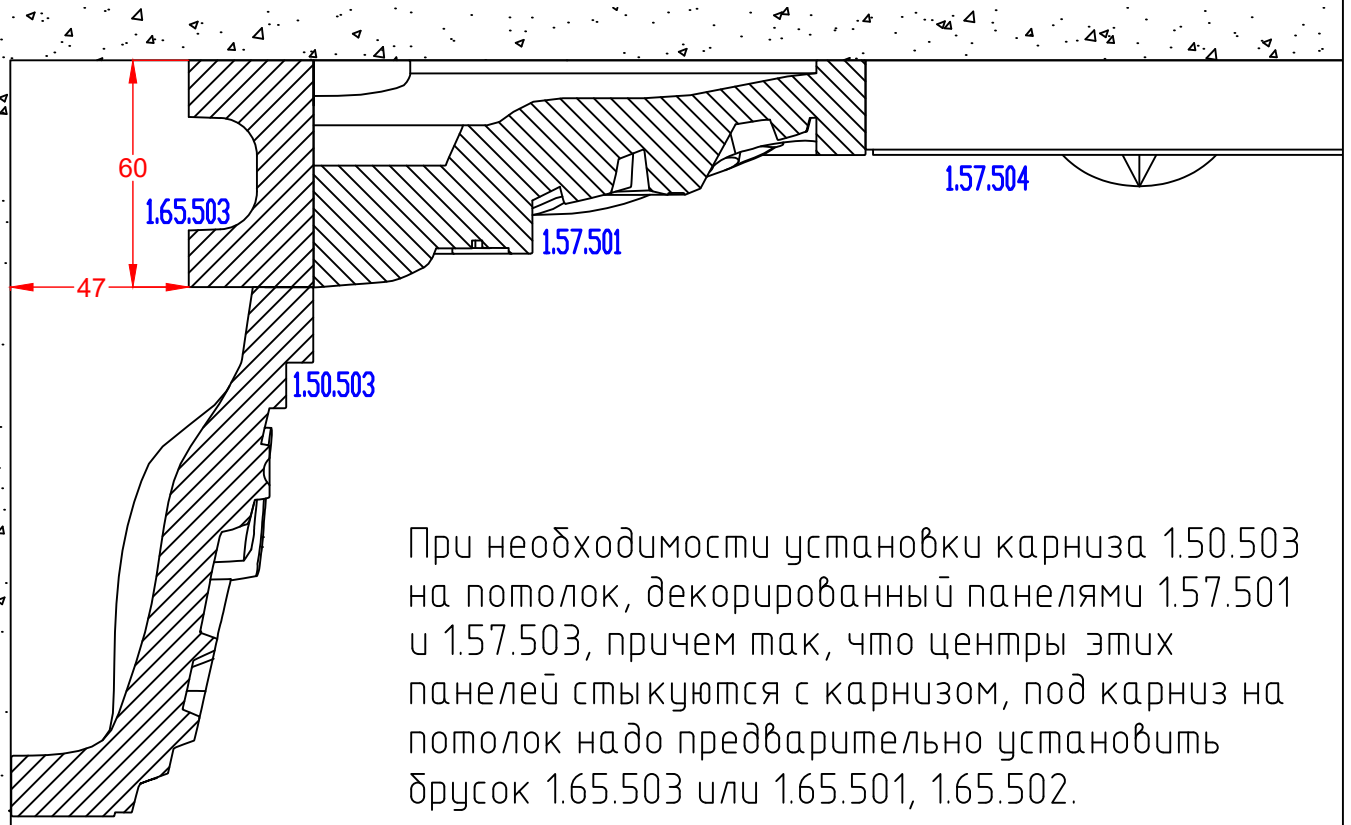


Замена бруска 1.65.503 на 1.65.501 позволит опустить карниз дополнительно на 27 мм.

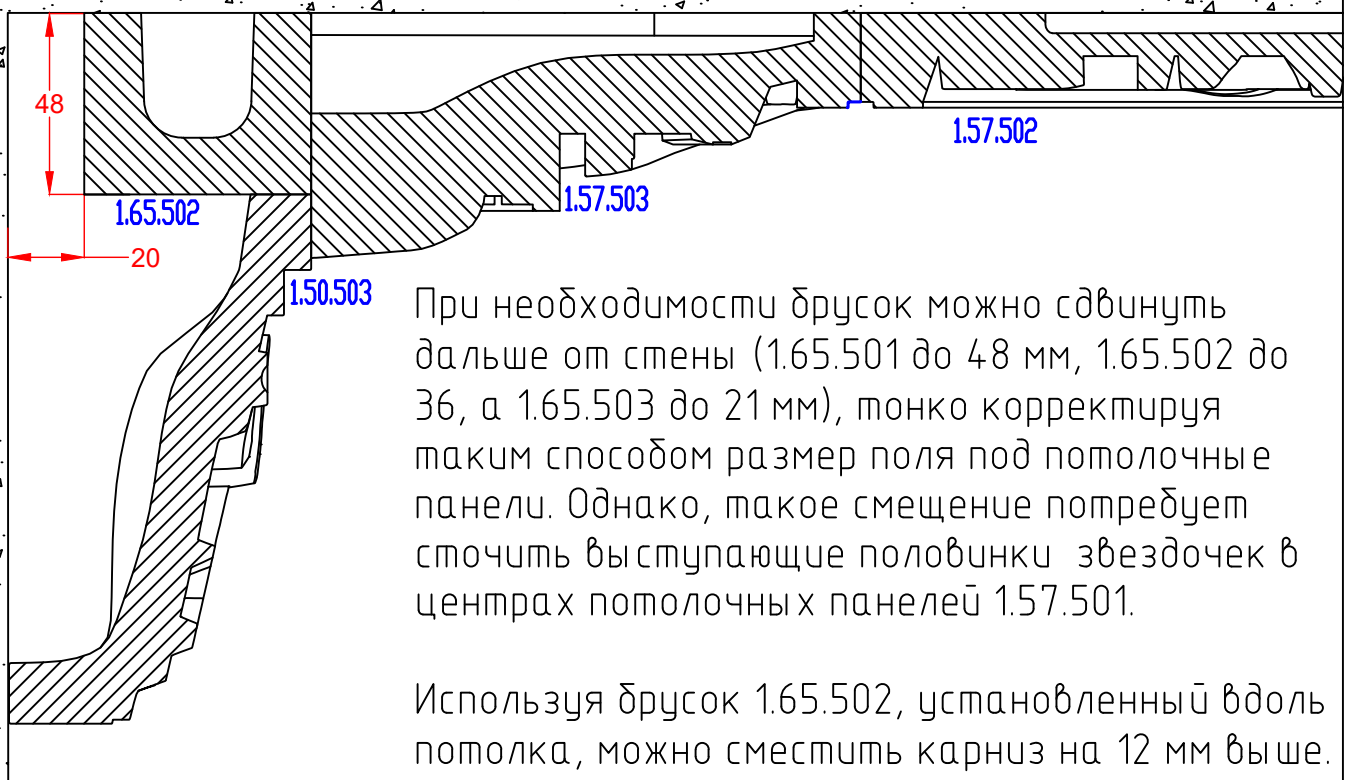
Корректировка размера по горизонтали возможна при использовании любого из брусков 1.65.501, 1.65.502, 1.65.503

Разраб.	Любарев А.Э.				КОЛЛЕКЦИЯ MAURITANIA	Лист	Масса	Масштаб
Пров.								1:2
Утв.	Гмыря О.В.					Лист	Листов	
					Установка карниза 1.50.502 на потолок, декорированный 1.51.518	Европласт® интерьерная лепнина		

Вертикальный разрез (вид сбоку)



При необходимости установки карниза 1.50.503 на потолок, декорированный панелями 1.57.501 и 1.57.503, причем так, что центры этих панелей стыкуются с карнизом, под карниз на потолок надо предварительно установить брусок 1.65.503 или 1.65.501, 1.65.502.

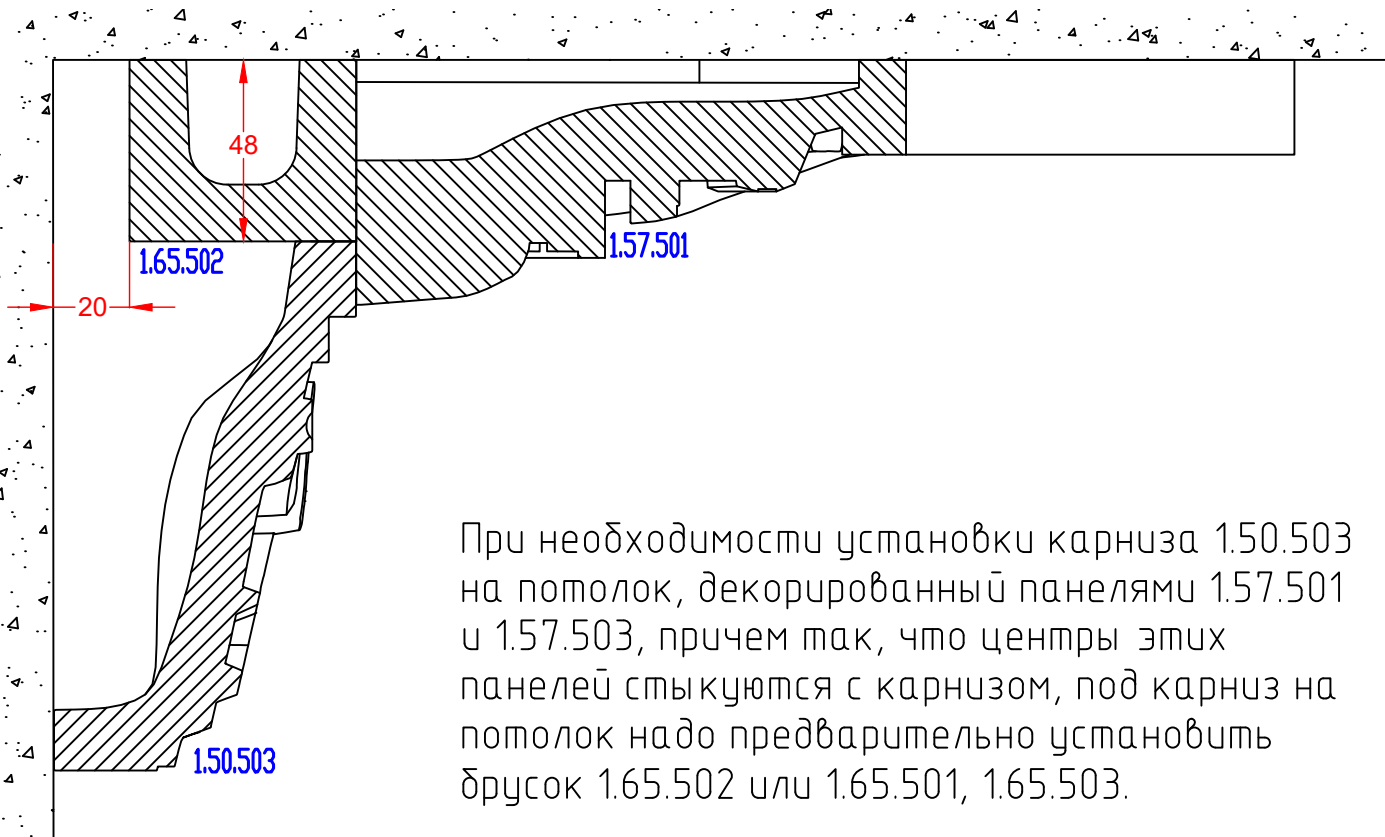


При необходимости брусок можно сдвинуть дальше от стены (1.65.501 до 48 мм, 1.65.502 до 36, а 1.65.503 до 21 мм), тонко корректируя таким способом размер поля под потолочные панели. Однако, такое смещение потребует сточить выступающие половинки звездочек в центрах потолочных панелей 1.57.501.

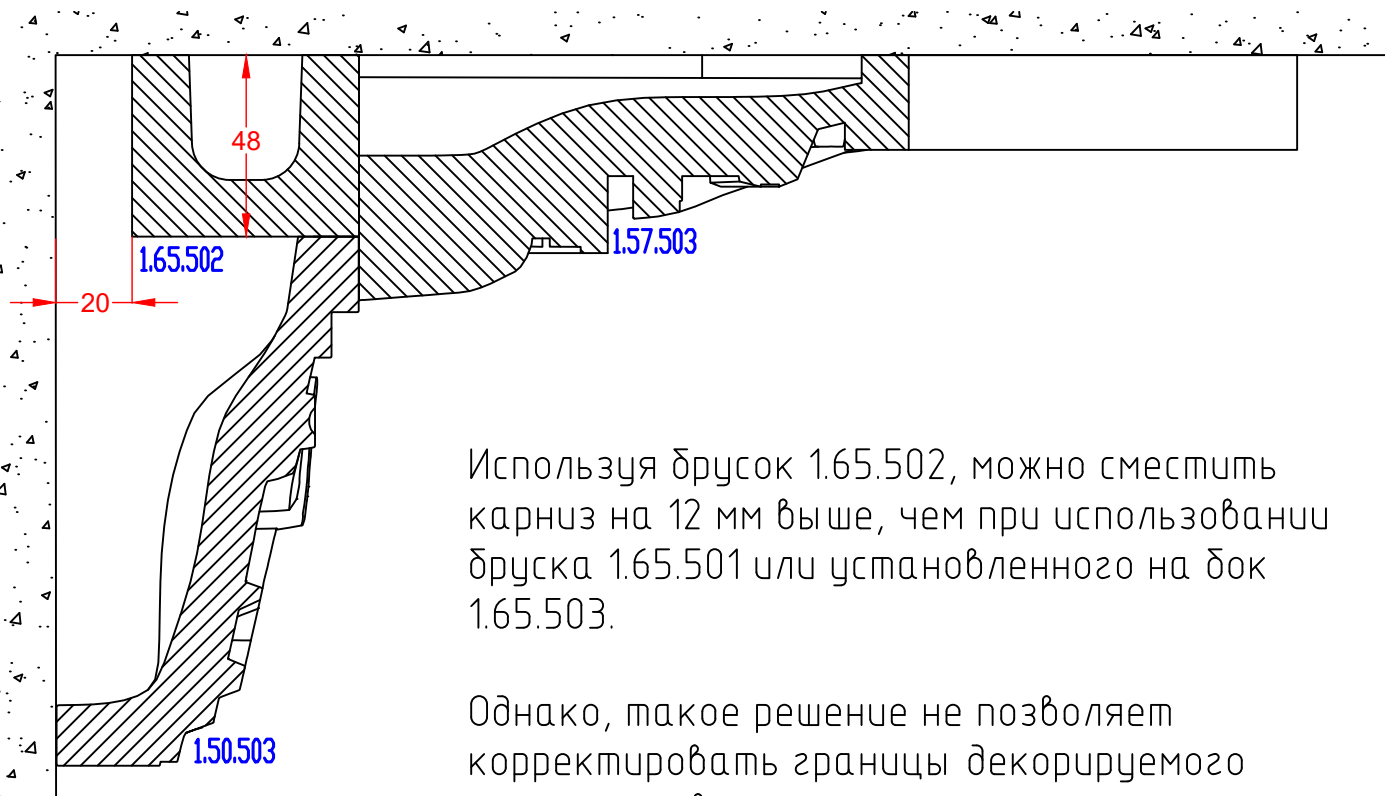
Используя брусок 1.65.502, установленный вдоль потолка, можно сместить карниз на 12 мм выше.

Разраб.	Любарев А.Э.				КОЛЛЕКЦИЯ MAURITANIA	Лист	Масса	Масштаб
Проб.								1:2
Утв.	Гмыря О.В.					Лист	Листов	
					Установка карниза 1.50.503 на потолок с панелями 1.57.501, 1.57.503, на бруски 1.65.503	Европласт® интерьерная лепнина		

Вертикальный разрез (вид сбоку)



При необходимости установки карниза 1.50.503 на потолок, декорированный панелями 1.57.501 и 1.57.503, причем так, что центры этих панелей стыкуются с карнизом, под карниз на потолок надо предварительно установить брусок 1.65.502 или 1.65.501, 1.65.503.

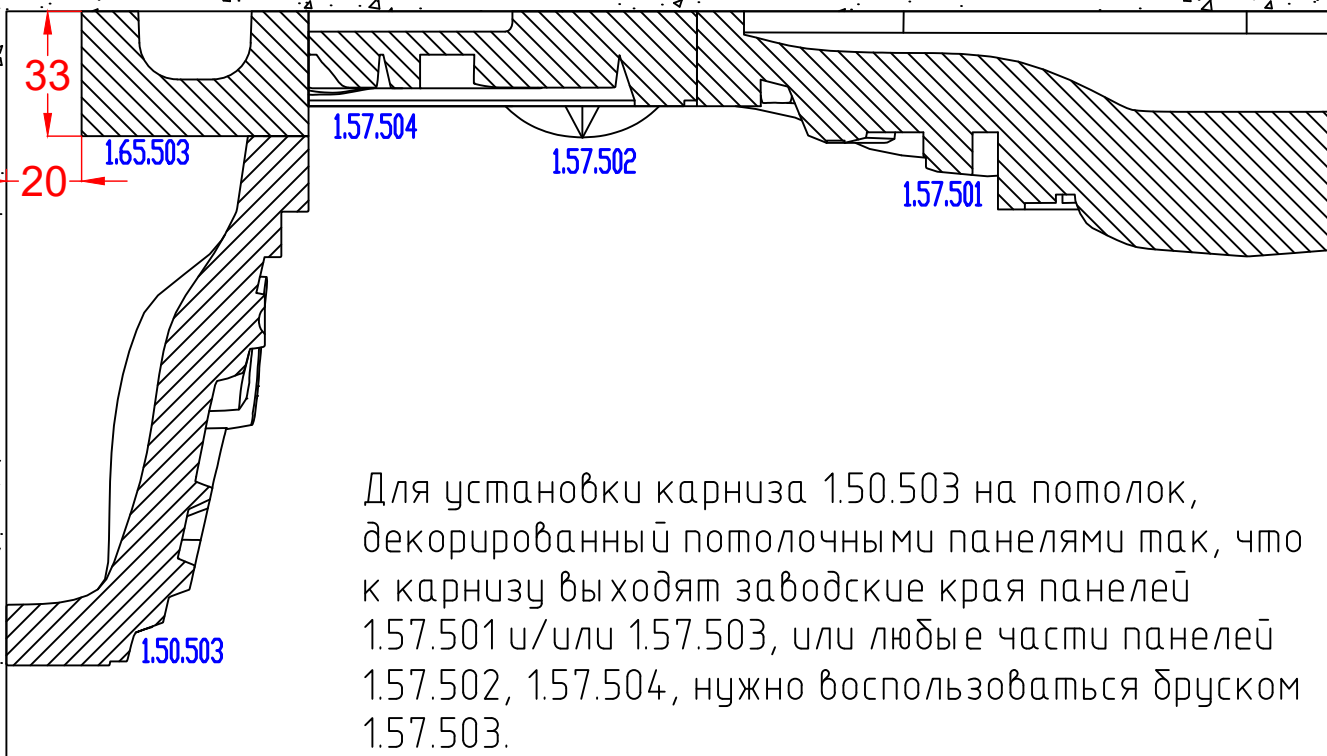


Используя брусок 1.65.502, можно сместить карниз на 12 мм выше, чем при использовании бруска 1.65.501 или установленного на док 1.65.503.

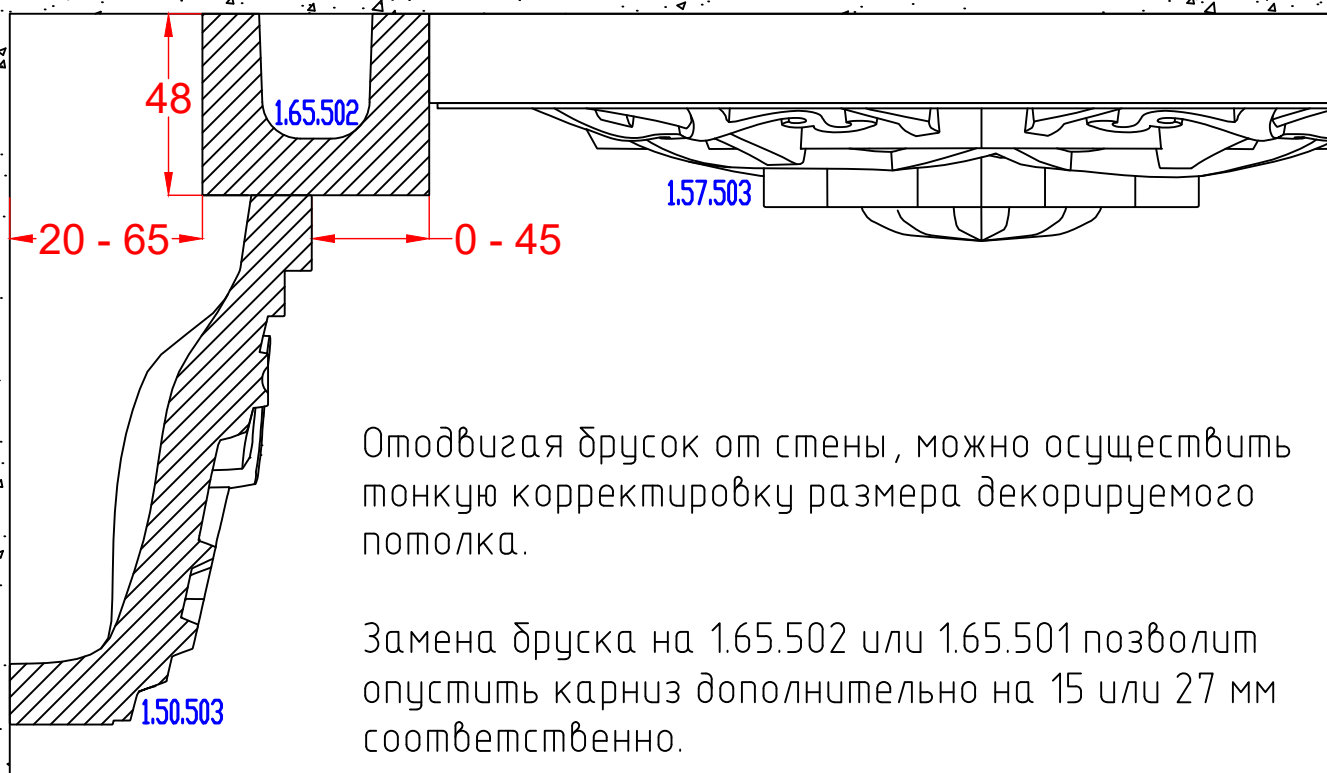
Однако, такое решение не позволяет корректировать границы декорируемого пространства потолка..

Разраб.	Любарев А.Э.				КОЛЛЕКЦИЯ MAURITANIA	Лит.	Масса	Масштаб
Проб.								1:2
Чтв.	Гмыря О.В.					Лист	Листов	
					Установка карниза 1.50.503 на потолок с панелями 1.57.501, 1.57.503, на бруски 1.65.502	Европласт® интерьерная лепнина		

Вертикальный разрез (вид сбоку)



Для установки карниза 1.50.503 на потолок, декорированный потолочными панелями так, что к карнизу выходят заводские края панелей 1.57.501 и/или 1.57.503, или любые части панелей 1.57.502, 1.57.504, нужно воспользоваться бруском 1.57.503.

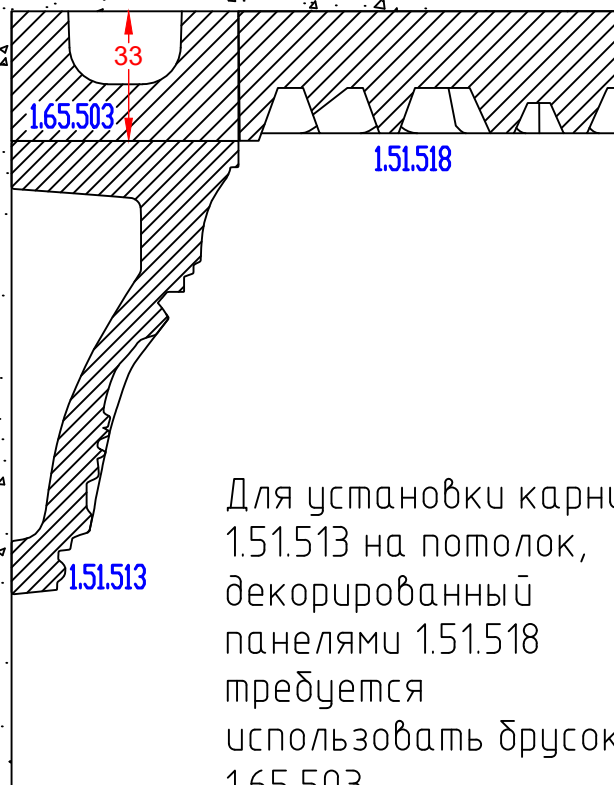


Отодвигая брусок от стены, можно осуществить тонкую корректировку размера декорируемого потолка.

Замена бруска на 1.65.502 или 1.65.501 позволит опустить карниз дополнительно на 15 или 27 мм соответственно.

Разраб.	Любарев А.Э.				КОЛЛЕКЦИЯ MAURITANIA	Лист	Масса	Масштаб
Проб.								1:2
Чтв.	Гмыря О.В.					Лист	Листов	
					Установка карниза 1.50.503 на потолок, декорированный потолочными панелями	Европласт® интерьерная лепнина		

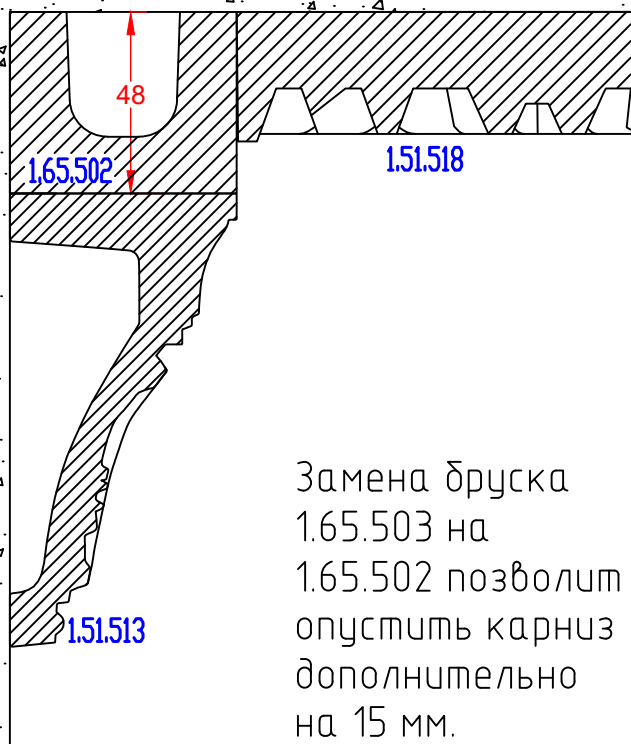
Вертикальный разрез (вид сбоку)



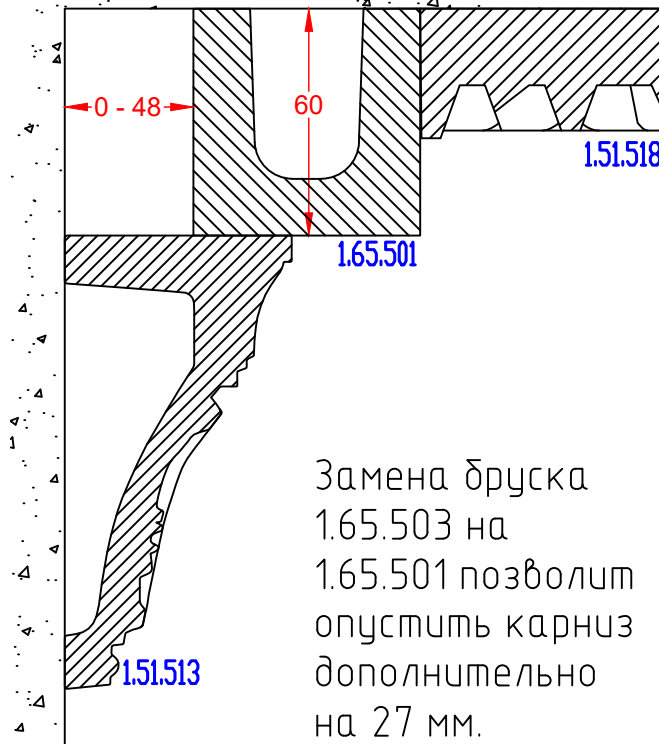
Для установки карниза 1.51.513 на потолок, декорированный панелями 1.51.518 требуется использовать брусок 1.65.503.



Смещение бруска вдоль потолка, дальше от стены, позволяет смещать границы декорируемого потолка.



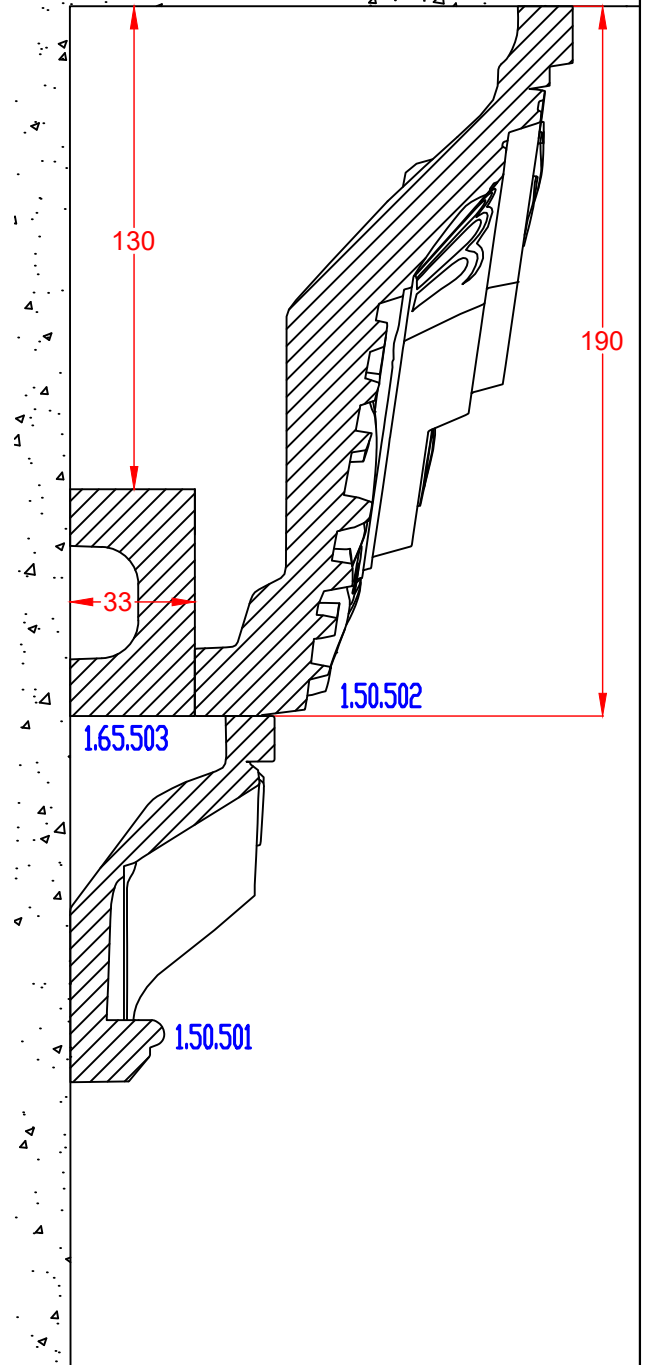
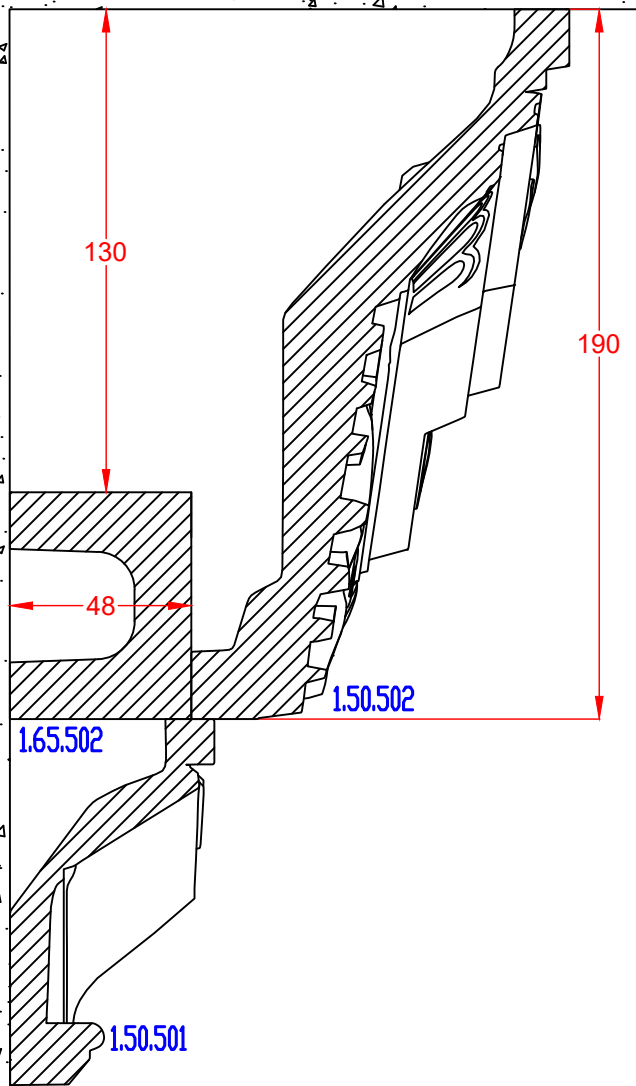
Замена бруска 1.65.503 на 1.65.502 позволит опустить карниз дополнительно на 15 мм.



Замена бруска 1.65.503 на 1.65.501 позволит опустить карниз дополнительно на 27 мм.

Разраб.	Любарев А.Э.				КОЛЛЕКЦИЯ MAURITANIA	Лит.	Масса	Масштаб
Проб.								1:2
Утв.	Гмыря О.В.					Лист	Листов	
					Установка 1.51.513 в качестве карниза на потолок, декорированный 1.51.518	Европласт® интерьерная лепнина		

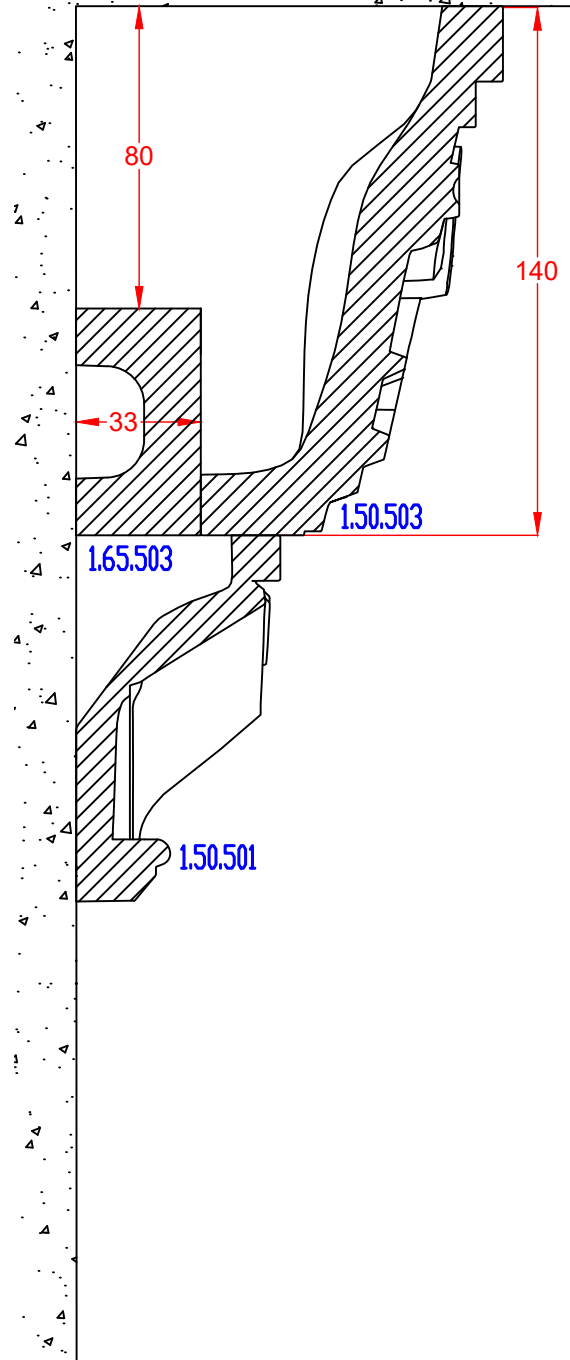
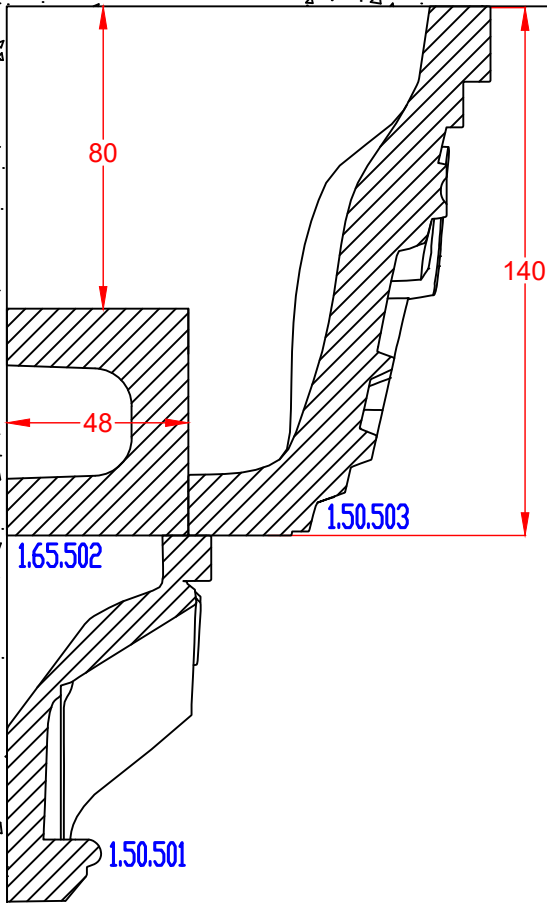
Вертикальный разрез (вид сбоку)



При совместной установке карнизов 1.50.502 и 1.50.501 "лесенкой" необходимо вначале смонтировать бруски 1.65.502 или 1.65.503. Выбор бруска будет обуславливать размер выноса карниза 1.50.502 от стены и, соответственно, размер "ступеньки" между карнизами.

Разраб.	Любарев А.Э.				КОЛЛЕКЦИЯ MAURITANIA	Лит.	Масса	Масштаб
Проб.								1:2
Утв.	Гмыря О.В.					Лист	Листов	
					Совместная установка карнизов 1.50.502 и 1.50.501 "лесенкой" при помощи брусков 1.65.502 и 1.65.503	Европласт® интерьерная лепнина		

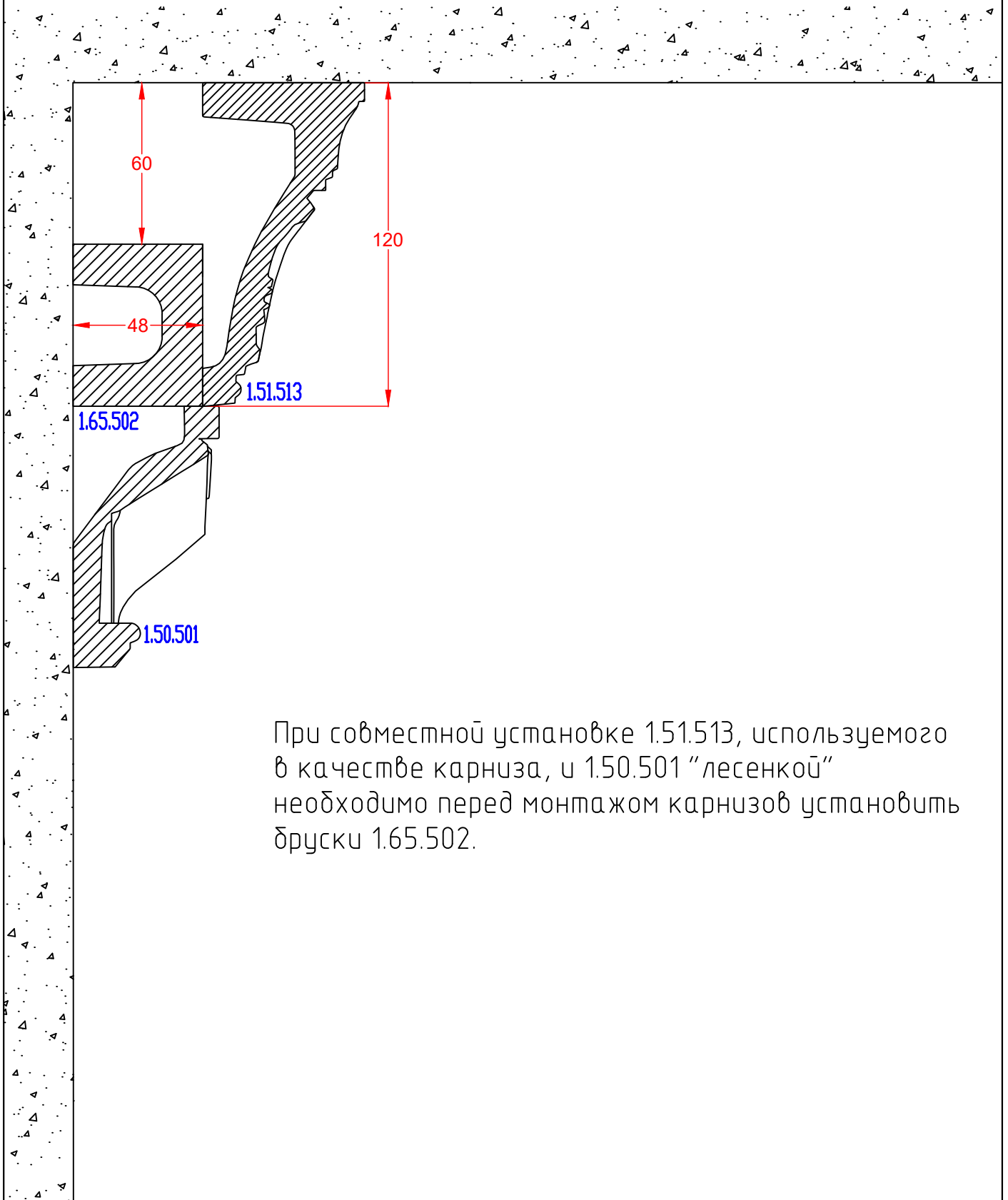
Вертикальный разрез (вид сбоку)



При совместной установке карнизов 1.50.503 и 1.50.501 "лесенкой" необходимо вначале смонтировать бруски 1.65.502 или 1.65.503. Выбор бруска будет обуславливать размер выноса карниза 1.50.503 от стены и, соответственно, размер "ступеньки" между карнизами.

Разраб.	Любарев А.Э.				КОЛЛЕКЦИЯ MAURITANIA	Лист	Масса	Масштаб
Проб.								1:2
Утв.	Гмыря О.В.					Лист	Листов	
					Совместная установка карнизов 1.50.503 и 1.50.501 "лесенкой" при помощи брусков 1.65.502 и 1.65.503	Европласт® интерьерная лепнина		

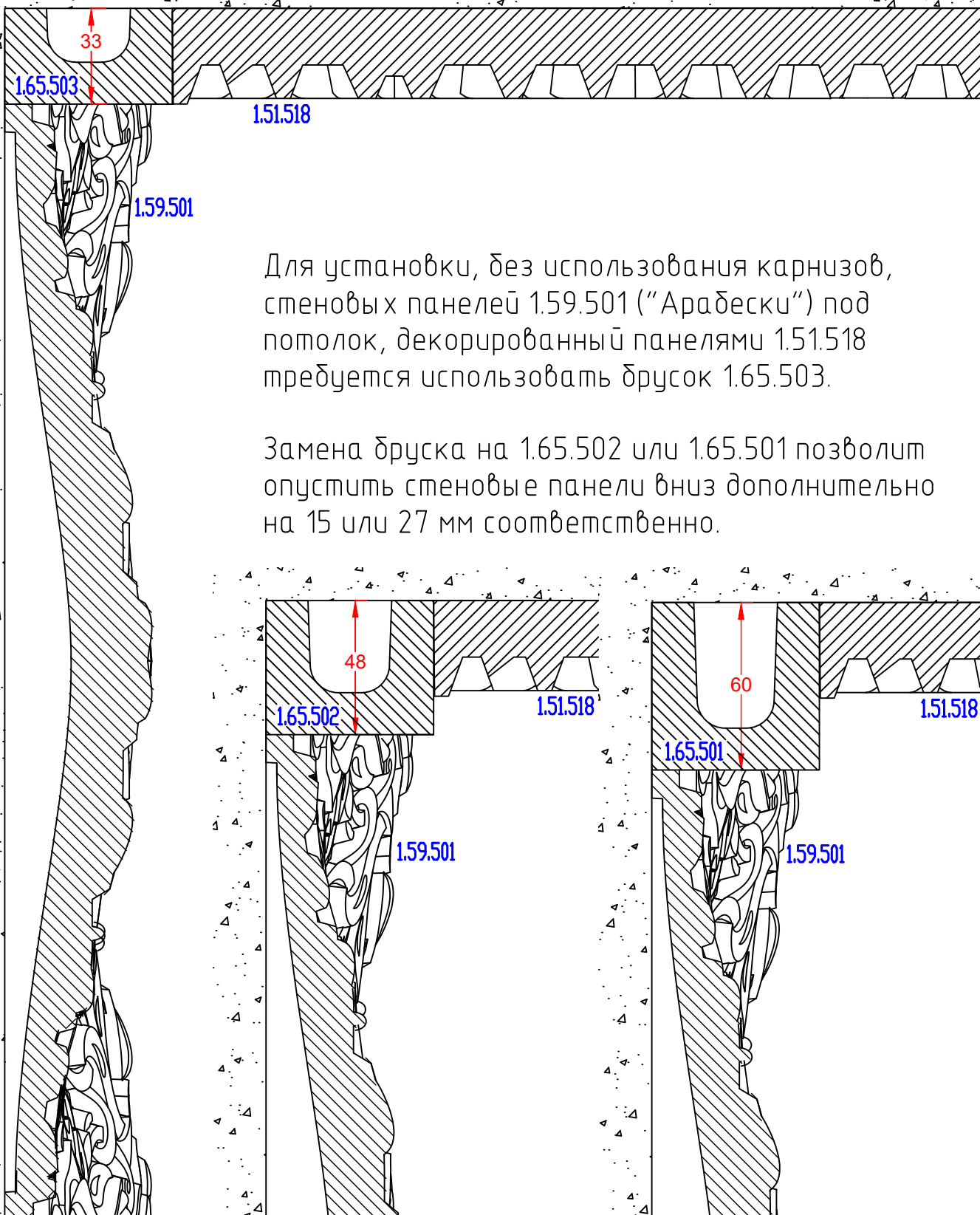
Вертикальный разрез (вид сбоку)



При совместной установке 1.51.513, используемого в качестве карниза, и 1.50.501 "лесенкой" необходимо перед монтажом карнизов установить бруски 1.65.502.

Разраб.	Любарев А.Э.				КОЛЛЕКЦИЯ MAURITANIA	Лит.	Масса	Масштаб
Проб.								1:2
Чтв.	Гмыря О.В.					Лист	Листов	
					Совместная установка карнизов 1.51.513 и 1.50.501 "лесенкой" при помощи брусков 1.65.502	Европласт® интерьерная лепнина		

Вертикальный разрез (вид сбоку)

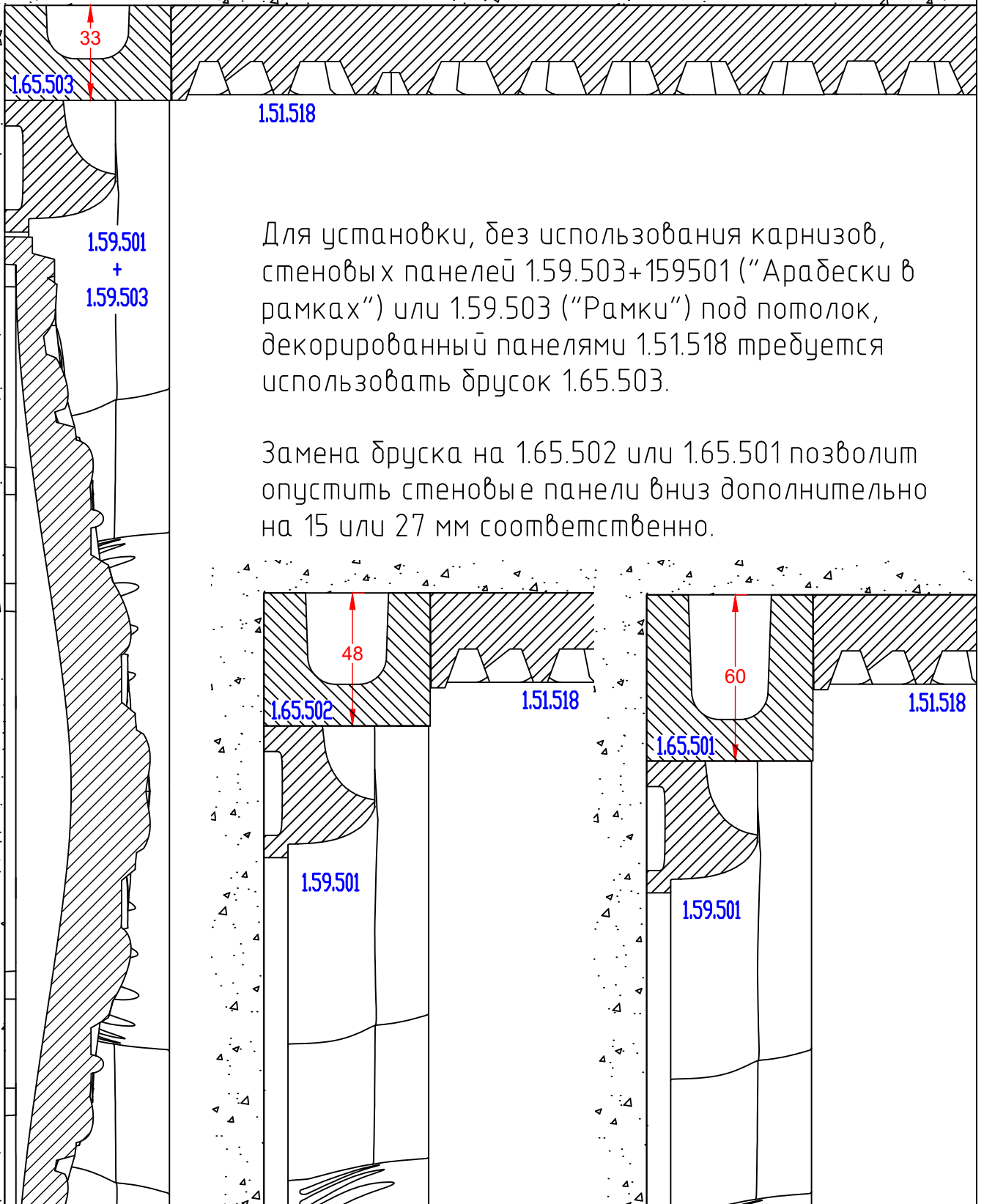


Для установки, без использования карнизов, стеновых панелей 1.59.501 ("Арабеску") под потолок, декорированный панелями 1.51.518 требуется использовать брусок 1.65.503.

Замена бруска на 1.65.502 или 1.65.501 позволит опустить стеновые панели вниз дополнительно на 15 или 27 мм соответственно.

Разраб.	Любарев А.Э.				КОЛЛЕКЦИЯ MAURITANIA	Лист.	Масса	Масштаб
Проб.								1:2
Утв.	Гмыря О.В.					Лист	Листов	
					Установка 1.59.501 без карниза к потолку, декорированному 1.51.518	Европласт® интерьерная лепнина		

Вертикальный разрез (вид сбоку)



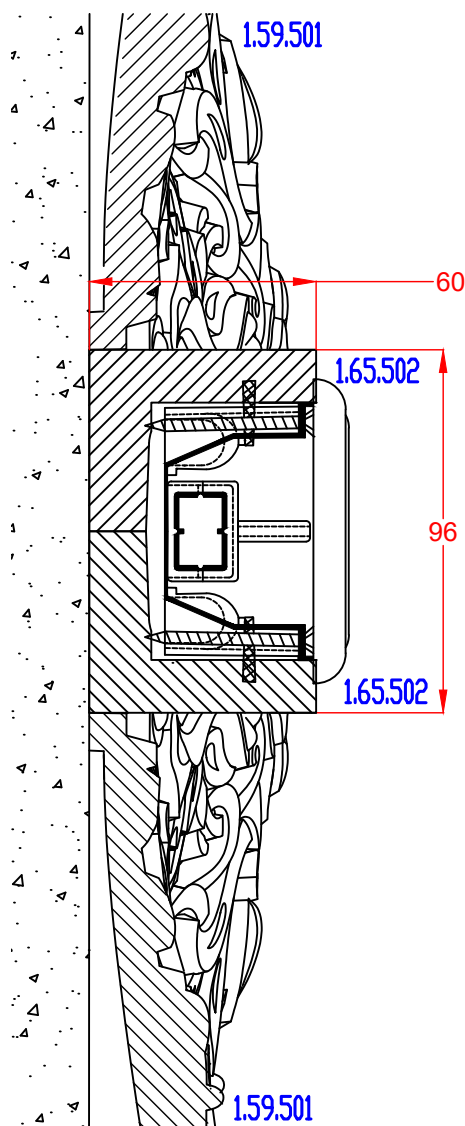
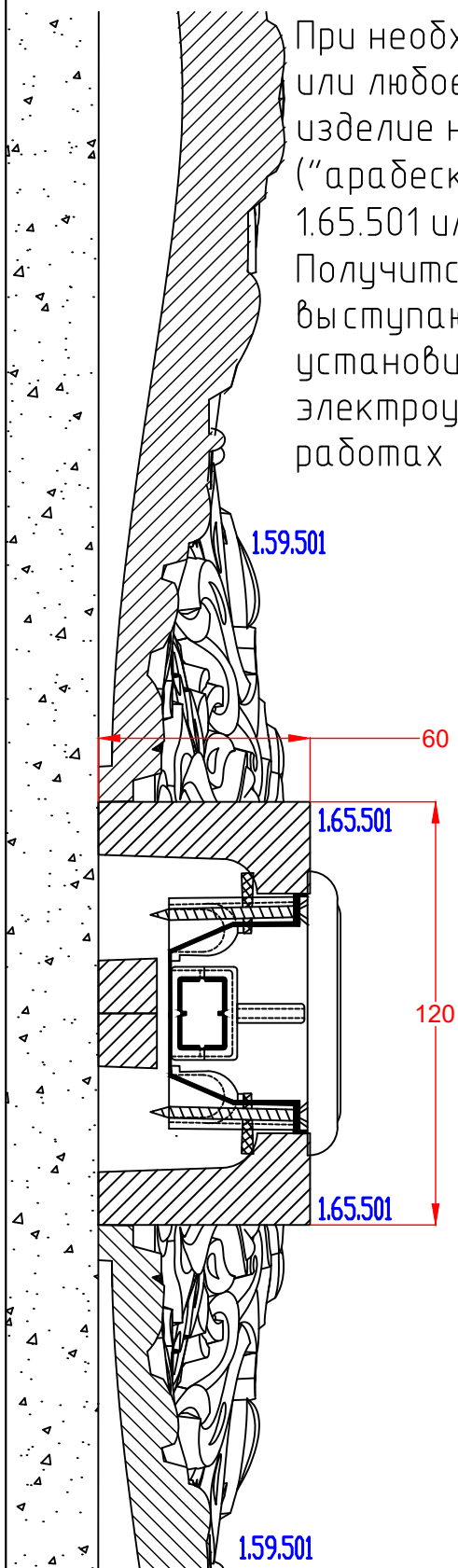
Для установки, без использования карнизов, стеновых панелей 1.59.503+159501 ("Арабески в рамках") или 1.59.503 ("Рамки") под потолок, декорированный панелями 1.51.518 требуется использовать брусок 1.65.503.

Замена бруска на 1.65.502 или 1.65.501 позволит опустить стеновые панели вниз дополнительно на 15 или 27 мм соответственно.

Разраб.	Любарев А.Э.			КОЛЛЕКЦИЯ MAURITANIA			Лист	Масса	Масштаб
Проб.									1:2
Утв.	Гмыря О.В.					Лист	Листов		
				Установка 1.59.503 или 1.59.503 + 1.59.501 без карниза к потолку, декорированному 1.51.518			Европласт® интерьерная лепнина		

Вертикальный разрез (вид сбоку)

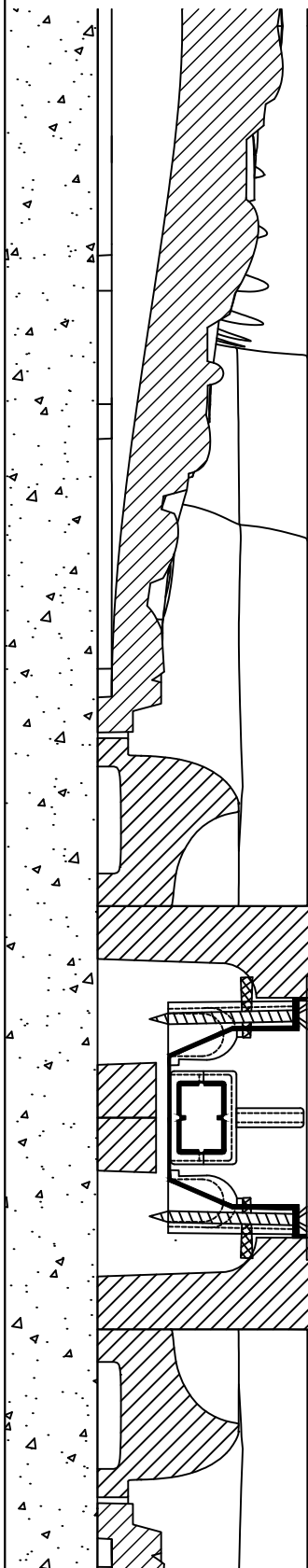
При необходимости установить выключатель, розетку или любое другое стандартное электроустановочное изделие на стену, декорированную панелями 1.59.501 ("арабеска"), надо предварительно установить 2 бруска 1.65.501 или 1.65.502 (доковой поверхностью к стене). Получится гладкое поле шириной 120 или 96 мм, выступающее из лепного декора. А уже на этом поле установить необходимое количество электроустановочных изделий. При электромонтажных работах в ППУ декоре необходимо использовать



Разраб.	Любарев А.Э.			КОЛЛЕКЦИЯ MAURITANIA	Лист	Масса	Масштаб
Пров.							1:2
Утв.	Гмыря О.В.				Лист	Листов	
				Электроустановка на стене, декорированной панелями 1.59.501 ("Арабески")	Европласт® интерьерная лепнина		

Вертикальный разрез (вид сбоку)

При необходимости установить стандартное электроустановочное изделие (розетка, выключатель) на стену, декорированную панелями 1.59.503 + 1.59.501 ("Арабески в рамках") или 1.59.503 ("Рамка"), надо предварительно установить 2 бруска 1.65.501 или 1.65.502 (доковой поверхностью к стене). Получится гладкое поле шириной 120 или 96 мм, выступающее из лепного декора. А уже на этом поле установить необходимое количество электроустановочных изделий. При электромонтажных работах в ППУ декоре необходимо использовать .



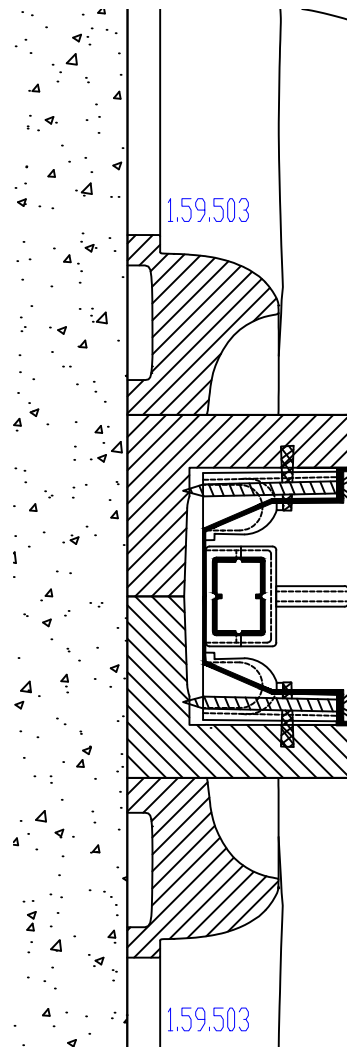
1.59.501
+
1.59.503

1.65.501

120

1.65.501

1.59.501
+
1.59.503



1.59.503

1.65.502

96

1.65.502

1.59.503

Разраб.	Любарев А.Э.				КОЛЛЕКЦИЯ MAURITANIA	Лист	Масса	Масштаб
Проб.								1:2
Утв.	Гмыря О.В.					Лист	Листов	
					Электроустановка на стене, декорированной панелями 1.59.503 или 1.59.503+1.59.501	Европласт® интерьерная лепнина		